

# 10I3P

Material del fregadero  
Tipología  
Número de cubetas  
Código EAN

Acero inoxidable  
Cubeta monostampa  
1  
8017709023409



## Estética



<b>Estética</b>	Universal	<b>Tipo de instalación</b>	Estándar
<b>Color</b>	Acero inoxidable	<b>Logo</b>	Ausente
<b>Acabado</b>	Cepillado	<b>Otros colores disponibles</b>	Acero inox PVD Negro, Acero inox PVD Cobre, Acero inox PVD latón
<b>Serie</b>	Omni	<b>Agujero para grifo / Agujero para grifo precortado</b>	No agujero

	Tipología cubeta	Dimensiones cubeta , L x P x A (mm)	Profundidad cubeta (mm)	Rebosadero	Posición filtro	Dimensión filtro
Cubeta	Redonda	diámetro 375	200	Sí, tradicional	De pared	3.5"

## Características técnicas



<b>Dimensiones del producto (mm)</b>	200x430x430 mm	<b>Diámetro del orificio del grifo</b>	35 mm
<b>Dimensiones hueco instalación sobre encimera (mm)</b>	450 mm	<b>Tipo de junta</b>	Sellador
<b>Altura desde encimera de la cocina</b>	6 mm	<b>Número de ganchos</b>	3
		<b>Tipología ganchos</b>	Estándar

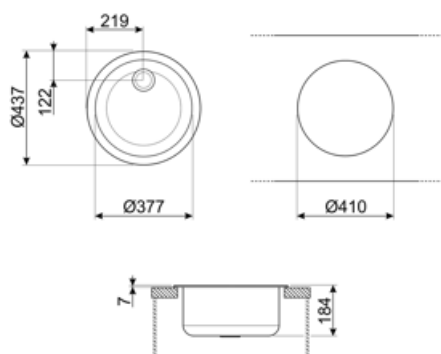
---

Medida mueble empotrable 45 cm

## Equipo accesorios incluidos

---

Equipo accesorios montaje Cubeta, Ganchos montaje, Junta



## Accesorios Compatible



### KITDS

Soap dispenser chrome finishing with round knob



### KITFD050

Triturador de residuos 0,5 HP, Motor: 1/2 caballo de potencia, Se adapta a todos los fregaderos con salida de residuos de 3 1/2



### KITFD100

Triturador de residuos 1 HP, Motor: 1/2 caballo de potencia, compatible con todos los fregaderos con salida de desagüe de 3 1/2".



### STABMIX

Tap stabiliser



### KITDSQ

Soap dispenser chrome finishing with square knob 40x40 mm



### KITFD075

Triturador de residuos 0,75 HP, Motor: 1/2 caballo de potencia, compatible con todos los fregaderos con salida de desagüe de 3 1/2".




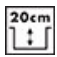

### RND1V

Rondò waste kit 1 bowl with standard overflow

---

## Symbols glossary

---

-  Tamaño del mueble base: Se requiere el tamaño del mueble base para la instalación del fregadero.
-  Indica la profundidad de la cubeta del fregadero
-  Estándar: método de instalación, que se adapta fácilmente a cualquier tipo de cocina.

---

## Benefit (TT)

---

**Un solo seno para una mayor adaptabilidad, capacidad y optimización del espacio.**

Un solo seno para una mayor adaptabilidad, capacidad y optimización del espacio.