

10I3PN

Материал мойки
Тип
Количество чаш
Международный артикул (EAN-код)

Нержавеющая сталь
 Чаша штампованная
 1
 8017709175528



Эстетика



Эстетика	Универсальный	Тип встраивания	Стандартный
Цвет	Черный	Логотип	Не представлен
Отделка	PVD-покрытие матовое	Другие доступные цвета	Нержавеющая сталь, PVD, цвет медный, PVD, цвет латунный
Серия	Omni		

	Тип чаши	Размер чаши (мм)	Глубина чаши (мм)	Перелив	Положение корзинчатого вентиля	Размер корзинчатого вентиля
Чаша	Круглый	diametro 375	200	Да, традиционная	У стенки чаши	3,5 дюйма

Технические характеристики

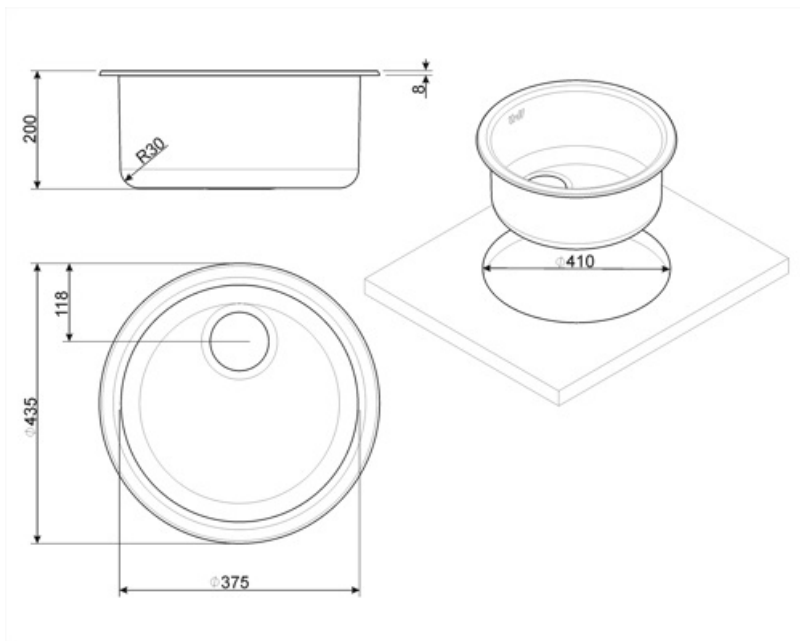


Размеры изделия (мм)	200x430x430 мм	Установка в базу	45 см
Размеры выреза в столешнице (мм)	410 мм	Тип уплотнительной ленты	Герметик
Радиус скругления шаблона для выреза	205 мм	Количество зажимов	3
Установка с бортиком	6 мм	Тип зажимов	Стандартный

Аксессуары в комплекте

**Аксессуары для
монтажа в комплекте**

Корзинчатый вентиль,
Фиксирующие зажимы,
Уплотнительная лента



Совместимые Аксессуары



KITFD050

Измельчитель пищевых отходов 0,5 л.с.
Мотор 0,5 л.с. Подходит для всех моек со
сливом 3 1/2 "



KITFD100

Измельчитель пищевых отходов 1 л.с.
Мотор 1 л.с. Подходит для всех моек со
сливом 3 1/2 "



KITFD075

Измельчитель пищевых отходов 075
л.с. Мотор 0,75 л.с. Подходит для всех
моек со сливом 3 1/2 "



STABMIX

Стабилизатор для смесителя

Symbols glossary



Ширина шкафа, необходимого для установки мойки



Глубина мойки - в зависимости от модели глубина может быть от 13 до 24,5 см.



Стандартная установка: традиционная установка в столешницу, подходит для любых кухонных гарнитуров

Benefit (TT)

Одна чаша

Одна чаша для большей адаптивности, вместимости и оптимизации пространства