

111

Material del fregadero	Acero inoxidable
Tipología	Cubeta monostampa
Número de cubetas	1
Código EAN	8017709015268



Estética



Estética	Universal	Tipo de instalación	Estándar
Color	Acero inoxidable	Logo	Ausente
Acabado	Cepillado	Agujero para grifo / Agujero para grifo precortado	No agujero
Serie	Omni		

	Tipología cubeta	Dimensiones cubeta , L x P x A (mm)	Profundidad cubeta (mm)		Posición filtro	Dimensión filtro
Cubeta	Redonda	diametro 375	23		De pared	2"

Características técnicas

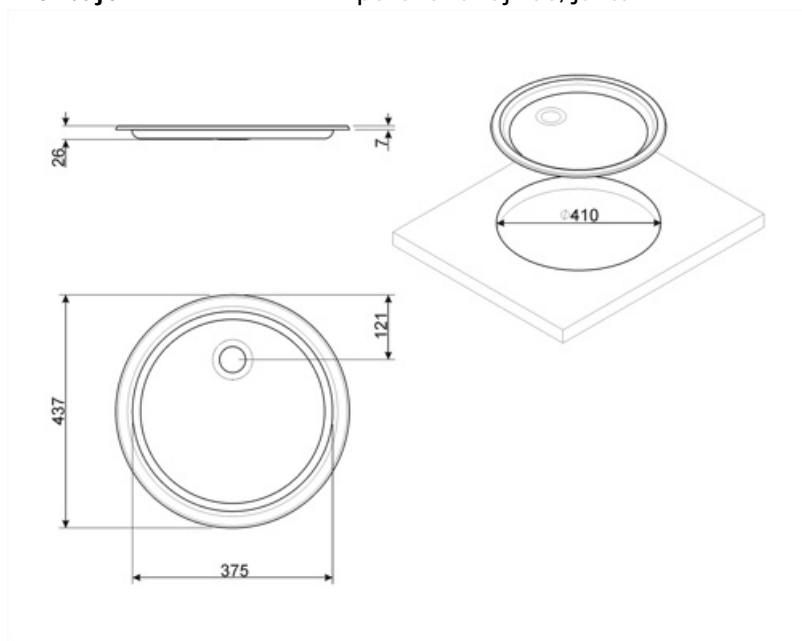


Dimensiones del producto (mm)	23x435x435 mm	Diámetro del orificio del grifo	35 mm
Dimensiones hueco instalación sobre encimera (mm)	410 mm	Tipo de junta	Sellador
Altura desde encimera de la cocina	8 mm	Número de ganchos	3
Medida mueble empotrable	45 cm	Tipología ganchos	Estándar

Equipo accesorios incluidos

Equipo accesorios
montaje

Cubeta, Sifón con conexión
para lavavajillas, Junta



Accesorios Compatible



KITDS

Soap dispenser chrome finishing with round knob



KITFD050

Triturador de residuos 0,5 HP, Motor: 1/2 caballo de potencia, Se adapta a todos los fregaderos con salida de residuos de 3 1/2



KITFD100

Triturador de residuos 1 HP, Motor: 1/2 caballo de potencia, compatible con todos los fregaderos con salida de desagüe de 3 1/2".



KITDSQ

Soap dispenser chrome finishing with square knob 40x40 mm



KITFD075




Triturador de residuos 0,75 HP, Motor: 1/2 caballo de potencia, compatible con todos los fregaderos con salida de desagüe de 3 1/2".



STABMIX

Tap stabiliser

Symbols glossary

-  Tamaño del mueble base: Se requiere el tamaño del mueble base para la instalación del fregadero.
-  Indica la profundidad de la cubeta del fregadero
-  Estándar: método de instalación, que se adapta fácilmente a cualquier tipo de cocina.

Benefit (TT)

Un solo seno para una mayor adaptabilidad, capacidad y optimización del espacio.

Un solo seno para una mayor adaptabilidad, capacidad y optimización del espacio.