

# A90G001PX

## ΜΕΓΕΘΟΣ ΚΟΥΖΙΝΑΣ

Αρ. κοιλοτήτων με ενεργειακό σήμα

Πηγή θερμότητας φούρνου

## ΤΥΠΟΣ ΕΣΤΙΑΣ

Τύπος κύριου φούρνου

Σύστημα καθαρισμού κύριου φούρνου

Κωδικός EAN

ΕΝΕΡΓΕΙΑΚΗ ΚΛΑΣΗ

90x60 cm

1

ΡΕΥΜΑ

Αέριο

Αερόθερμος

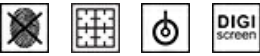
VaporClean, Πυρολυτικό

8017709358303

A+



## ΑΙΣΘΗΤΙΚΗ



**Φινίρισμα πάνελ χειρισμού**

Αισθητική

Λογότυπος

Χρώμα

Θέση λογοτύπου

Φινίρισμα

Οπίσθια πλάτη εστίας

Σειρά

Χρώμα εστίας

Τύπος βάσεων σκευών

Τύπος χειριστηρίων

Ανοξείδωτο ατσάλι χωρίς δαχτυλιές

Classic

Εφαρμοσμένο ανοξείδωτο

Ανοξείδωτο ατσάλι

Φάσα κάτω από τον φούρνο

Σατέν

Ναι

Opera

Ανοξείδωτο ατσάλι

Μαντέμι

Χειριστήρια

**Χειριστήρια**

**Χρώμα χειριστηρίων**

**Αριθμός χειριστηρίων**

**Χρώμα σειρογραφίας**

**Οθόνη**

**Πόρτα**

**Τύπος κρυστάλλου πόρτας**

**Λαβή**

**Χρώμα λαβής**

**Αποθηκευτικός χώρος**

**Χρώμα ποδιών**

Smeg Classic

Ανοξείδωτο ατσάλι

8

Μαύρο

Αφής

2 οριζόντιες λωρίδες

Eclipse

Smeg Opera Classic

Βουρτσισμένο ανοξείδωτο ατσάλι

Ανοιγόμενο

Ασημί

## ΠΡΟΓΡΑΜΜΑΤΑ / ΛΕΙΤΟΥΡΓΙΕΣ

Αριθμός λειτουργιών μαγειρέματος

10

### Μαγειρικές λειτουργίες

Πάνω + κάτω αντίσταση	Πάνω + κάτω αντίσταση & αέρας	Πίσω αντίσταση & αέρας
Turbo	Eco	Μικρό γκριλ
Μεγάλο γκριλ	Μεγάλο γκριλ & αέρας	Κάτω αντίσταση
Κάτω αντίσταση & αέρας		

### Άλλες λειτουργίες

Απόψυξη βάσει χρόνου
----------------------

### Λειτουργίες καθαρισμού

Πυρολυτικό	VaporClean
------------	------------

## ΤΕΧΝΙΚΑ ΧΑΡΑΚΤΗΡΙΣΤΙΚΑ ΕΣΤΙΩΝ

UR

### Συνολικός αριθμός ζωνών μαγειρέματος 6

Εμπρός αριστερά - Αέριο - Υπερταχείας (διπλό) - 4.20 kW

Πίσω αριστερά - Αέριο - Μικρό - 1.00 kW

Μπροστά κέντρο - Αέριο - Μικρό - 1.00 kW

Πίσω κέντρο - Αέριο - Ημι-ταχείας - 1.80 kW

Εμπρός δεξιά - Αέριο - Ημι-ταχείας - 1.80 kW

Πίσω δεξιά - Αέριο - Ταχείας - 3.00 kW

<b>Τύπος φλόγιστρων αερίου</b>	Standard	<b>Βαλβίδες ασφαλείας αερίου</b>	Ναι
<b>Αυτόματη ηλεκτρονική ανάφλεξη</b>	Ναι	<b>Καπάκια φλόγιστρων</b>	Μαύρο ματ σμάλτο

## ΤΕΧΝΙΚΑ ΧΑΡΑΚΤΗΡΙΣΤΙΚΑ ΚΥΡΙΟΥ ΦΟΥΡΝΟΥ



<b>Αριθμός λαμπτήρων</b>	2	<b>Συνολικός αριθμός κρυστάλλων πόρτας</b>	3
<b>Αριθμός ανεμιστήρων μαγειρέματος</b>	2	<b>Αριθμός θερμοανακλαστικών γυαλιών πόρτας</b>	2
<b>Καθαρή χωρητικότητα φούρνου</b>	115 λίτρα	<b>Θερμοστάτης ασφαλείας</b>	Ναι
<b>Μικτή χωρητικότητα, 1ος θάλαμος</b>	129 λίτρα	<b>Σύστημα ψύξης</b>	Εφαπτόμενο
<b>Υλικό κοιλότητας</b>	Σμάλτο Ever Clean	<b>Κλείδωμα πόρτας κατά τη διάρκεια της πυρόλυσης</b>	Ναι
<b>Αριθμός οδηγών</b>	5	<b>Ωφέλιμες διαστάσεις χώρου κοιλότητας (ΥxΠxB)</b>	371x724x418 mm
<b>Τύπος πλαϊνών οδηγών</b>	Μεταλλικές σχάρες	<b>Έλεγχος θερμοκρασίας</b>	Ηλεκτρομηχανικός
<b>Τύπος λαμπτήρων</b>	Αλογόνου		
<b>Ισχύς φωτός</b>	40 W		

<b>Ρύθμιση χρόνου μαγειρέματος</b>	Έναρξη και λήξη	<b>Ισχύς κάτω αντίστασης</b>	1700 W
<b>Ενεργοποίηση φωτισμού με το άνοιγμα της πόρτας</b>	Ναι	<b>Ισχύς άνω αντίστασης</b>	1200 W
<b>Φορά πόρτας</b>	Προς τα κάτω	<b>Ισχύς γκριλ</b>	1700 W
<b>Αφαιρούμενη πόρτα</b>	Ναι	<b>Ισχύς μεγάλου γκριλ</b>	2900 W
<b>Κρυστάλλινο εσωτερικό πόρτας</b>	Ναι	<b>Ισχύς κυκλικής αντίστασης</b>	2 x 2000 W
<b>Αφαιρούμενο εσωτερικό πόρτας</b>	Ναι	<b>Τύπος γκριλ</b>	Ηλεκτρικό
		<b>Μεντεσέδες Soft Close</b>	Ναι

## ΕΠΙΛΟΓΕΣ ΚΥΡΙΟΥ ΦΟΥΡΝΟΥ

<b>Χρονοδιακόπτης</b>	Ναι	<b>Ελάχιστη θερμοκρασία</b>	50 °C
<b>Ηχητικό σήμα λήξης μαγειρέματος</b>	Ναι	<b>Μέγιστη θερμοκρασία</b>	260 °C

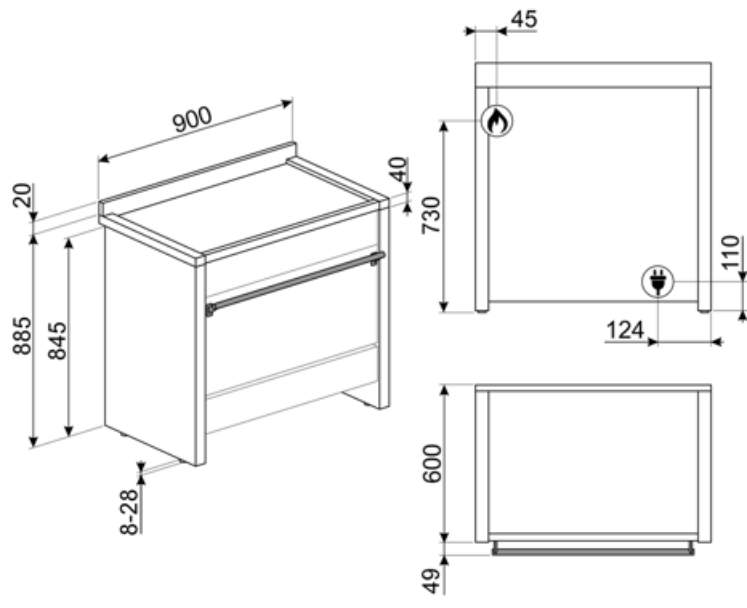
## ΠΕΡΙΛΑΜΒΑΝΟΜΕΝΑ ΑΞΕΣΟΥΑΡ ΓΙΑ ΚΥΡΙΟ ΦΟΥΡΝΟ & ΕΣΤΙΑ



<b>Μαντεμένα βάση για Wok</b>	1	<b>Ένθετη σχάρα ψησίματος</b>	1
<b>Σχάρα με πίσω και πλαϊνό τέρμα</b>	2	<b>Τηλεσκοπικοί οδηγοί, μερικής εξαγωγής</b>	1
<b>Εμαγιέ ταψί, βάθους 20mm</b>	1	<b>Αισθητήρας κρέατος</b>	1
<b>Εμαγιέ ταψί, βάθους 40mm</b>	1		

## ΗΛΕΚΤΡΙΚΗ ΣΥΝΔΕΣΗ

<b>Ονομαστική ισχύς ηλεκτρικής σύνδεσης</b>	4200 W	<b>Πρόσθετοι τρόποι σύνδεσης</b>	Ναι, διπλό και τριφασικό
<b>Ένταση ρεύματος</b>	19 A	<b>Συχνότητα</b>	50/60 Hz
<b>Τάση</b>	220-240 V	<b>Πίνακας σύνδεσης ρεύματος</b>	3πολικός
<b>Cable testing</b>	Yes	<b>Φις</b>	Όχι



## Compatible Accessories

### AIRFRY9

Σχάρα AIRFRY. Ιδανικό για την αναδημιουργία του παραδοσιακού τηγανίσματος στο φούρνο, αλλά με λιγότερες θερμίδες και λιγότερα λιπαρά. Σας επιτρέπει να μαγειρεύετε γρήγορα και απλά πιάτα, όπως τηγανητές πατάτες, τηγανητά λαχανικά και ψάρια, εξασφαλίζοντας τέλειο ρόδισμα και τραγανή υφή.



### BBQ9



### BN920

Enamelled tray 90cm cavity, 20mm deep



### BN940



### GTP

Μερικώς εξαγόμενοι τηλεσκοπικοί οδηγοί (1 επίπεδο), κατάλληλοι για παραδοσιακούς φούρνους. Κατασκευασμένα από ανοξείδωτο ατσάλι, εγγυώνται σταθερότητα και διευκολύνουν την ομαλή εξαγωγή των ταψιών.



### GTT

Πλήρως εξαγόμενοι τηλεσκοπικοί οδηγοί (1 επίπεδο), κατάλληλοι για παραδοσιακούς φούρνους. Κατασκευασμένοι από ανοξείδωτο ατσάλι, εγγυώνται σταθερότητα και διευκολύνουν την ομαλή εξαγωγή των ταψιών.



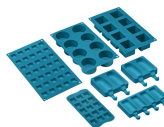
### SFLK1

Παιδική ασφάλεια



### SMOLD

Σετ 7 καλουπιών σιλικόνης για παγωτά, γλειφιτζούρια, πραλίνες, παγάκια ή σε μερίδες φαγητού. Χρησιμοποιείται από -60°C έως +230°C



## Symbols glossary



Βάσεις από μαντέμι βαρέως τύπου: για μέγιστη σταθερότητα και αντοχή.



Εγκατάσταση σε στήλη: Εγκατάσταση σε στήλη



Απόψυξη με το χρόνο: με αυτή τη λειτουργία ο χρόνος απόψυξης των τροφίμων καθορίζεται αυτόματα.



Σμάλτο Ever Clean: εφαρμόζεται ηλεκτροστατικά, από άκρη σε άκρη για την αποφυγή ρωγμών με την πάροδο του χρόνου. Είναι ένα ιδιαίτερο πυρολυτικό σμάλτο, ανθεκτικό στα οξέα, το οποίο, εκτός από ευχάριστα φωτεινό, προάγει τον καλύτερο καθαρισμό των τοιχωμάτων του φούρνου, χάρη στη μη πορώδη επιφάνεια. Ψήνεται σε θερμοκρασία άνω των 850°C και πολυμερίζεται αργά σε επιστημονικά καθορισμένο ρυθμό για να εξασφαλίσει ομοιόμορφο βάθος και αντοχή. Το σμάλτο Ever Clean δημιουργεί ένα άψογο φινίρισμα τόσο στο εσωτερικό του φούρνου όσο και στα ταψιά, κάνοντας τις επιφάνειες του φούρνου απίστευτα εύκολες στον καθαρισμό. διατηρείται με την πάροδο του χρόνου καθώς μειώνει την πρόσφυση του λίπους κατά το μαγείρεμα.



Κάτω αντίσταση + αέρας: ο συνδυασμός του αέρα μόνο με την κάτω αντίσταση επιτρέπει το μαγείρεμα φαγητών που έχουν ήδη μαγειρευτεί στην επιφάνεια, αλλά όχι εσωτερικά ταχύτερα. Αυτό το σύστημα συνιστάται για την ολοκλήρωση του μαγειρέματος φαγητών που είναι ήδη καλά μαγειρεμένα στην επιφάνεια, αλλά όχι εσωτερικά και απαιτούν μετρίως υψηλότερη θερμοκρασία. Ιδανικό για κάθε είδος φαγητού.



Στατικό μαγείρεμα: Παραδοσιακή μαγειρική λειτουργία κατάλληλη για την προετοιμασία ενός φαγητού τη φορά. Ο ανεμιστήρας δεν είναι ενεργός και η θερμότητα έρχεται από κάτω και από πάνω ταυτόχρονα. Το στατικό μαγείρεμα είναι πιο αργό και ντελικάτο, ιδανικό για καλά μαγειρεμένα και στεγνά φαγητά ακόμα και στο εσωτερικό τους. Ιδανικό για το μαγείρεμα όλων των ειδών ψητών, λιπαρών κρέατων, ψωμιού, γεμιστών κέικ.



A+: Η κατηγορία ενεργειακής απόδοσης A+ συμβάλλει στην εξοικονόμηση ενέργειας έως και 10% σε σύγκριση με την κατηγορία A. Η μέγιστη απόδοση με ελάχιστη κατανάλωση είναι εγγυημένη.



Σύστημα ψύξης αέρα: για την εξασφάλιση ασφαλών επιφανειακών θερμοκρασιών.



Πόρτες με τριπλά τζάμια: Αριθμός τζαμιών πόρτας.



Ανοξειδωτο ατσάλι που δεν αφήνει δαχτυλιές: Το ανθεκτικό στα δακτυλικά αποτυπώματα ανοξειδωτο ατσάλι το διατηρεί σαν καινούργιο.



Πάνω και κάτω αντίσταση με αέρα: Έντονη και ομοιογενής παραδοσιακή μαγειρική, κατάλληλη και για σύνθετες συνταγές. Ο ανεμιστήρας είναι ενεργός και η θερμότητα έρχεται από κάτω και από πάνω ταυτόχρονα. Έτσι εξασφαλίζει ταχύτερο και πιο ομοιογενές αποτέλεσμα, διατηρώντας τα αρώματα και την υγρασία στο εσωτερικό. Ιδανικό για ζυμαρικά φούρνου, μπισκότα, ψητά και πίτες.



Κάτω αντίσταση: η θερμότητα προέρχεται μόνο από το κάτω μέρος της κοιλότητας. Ο ανεμιστήρας δεν είναι ενεργός. Ιδανικό για γλυκές και αλμυρές πίτες και pizza. Σχεδιασμένο για να ολοκληρώσει το μαγείρεμα και να κάνει το φαγητό πιο τραγανό. Αυτό το σύμβολο στους φούρνους αερίου υποδεικνύει τον φλόγιστο αερίου.



**Κυκλική αντίσταση με αέρα:** Ο συνδυασμός του αέρα με την πίσω κυκλική αντίσταση δίνει μια μέθοδο μαγειρέματος ζεστού αέρα. Αυτό παρέχει πολλά οφέλη, συμπεριλαμβανομένης της μη προθέρμανσης, εάν ο χρόνος μαγειρέματος υπερβαίνει τα 20 λεπτά, χωρίς μεταφορά γεύσης κατά το μαγείρεμα διαφορετικών τροφίμων ταυτόχρονα, λιγότερη κατανάλωση ενέργειας και μικρότερους χρόνους μαγειρέματος. Καλό για όλα τα είδη φαγητού.



**Γκριλ:** Πολύ έντονη θερμότητα προέρχεται μόνο από πάνω, από την διπλή αντίσταση. Ο ανεμιστήρας δεν είναι ενεργός. Παρέχει εξαιρετικά αποτελέσματα ψησίματος και γκρατιναρίσματος. Χρησιμοποιούμενο στο τέλος του μαγειρέματος, δίνει ένα ομοιόμορφο ρόδισμα στα πιάτα.



**Γκριλ με αέρα:** έντονη θερμότητα προέρχεται μόνο από την πάνω διπλή αντίσταση ενώ ο ανεμιστήρας είναι ενεργός. Επιτρέπει το βέλτιστο ψήσιμο των πιο χοντρών κομματιών κρέατος.



**Πλήρως γυάλινο εσωτερικό πόρτα:** Το εσωτερικό της πόρτας αποτελείται από μια ενιαία επίπεδη γυάλινη επιφάνεια που είναι εύκολη στον καθαρισμό.



**Ασύμμετρος φωτισμός:** Δύο αντίθετα τοποθετημένα πλευρικά φώτα σε διαφορετικό ύψος, αυξάνουν την ορατότητα στο εσωτερικό του φούρνου.



**ΠΥΡΟΛΥΣΗ - ΛΕΙΤΟΥΡΓΙΑ ΑΥΤΟΜΑΤΟΥ ΚΑΘΑΡΙΣΜΟΥ:** ο φούρνος θερμαίνεται σε θερμοκρασία που πλησιάζει τους 500°C και απανθакώνει τα λίπη και τα υπολείμματα φαγητού σε μια λεπτή στάχτη που μπορεί εύκολα να σκουπιστεί με ένα υγρό πανί. Σε τόσο υψηλή θερμοκρασία, η πόρτα κλειδώνει αυτόματα για ασφάλεια, ενώ η θερμοκρασία της πόρτας παραμένει ελεγχόμενη, επομένως είναι ασφαλές να αγγίζετε. Η λειτουργία είναι ρυθμιζόμενη από τον χρήστη με βάση το επίπεδο βρωμιάς που υπάρχει στο φούρνο.



**Soft close:** όλα τα μοντέλα είναι εξοπλισμένα με προηγμένη λειτουργία ομαλού κλεισίματος της πόρτας, η οποία επιτρέπει στη συσκευή να κλείνει ομαλά και αθόρυβα.



**Εξαιρετικά γρήγοροι καυστήρες:** Ισχυροί εξαιρετικά γρήγοροι καυστήρες προσφέρουν ισχύ έως 5kw.



**ECO:** μαγείρεμα χαμηλής κατανάλωσης ενέργειας. Αυτή η λειτουργία είναι κατάλληλη για μαγείρεμα σε ένα μόνο ράφι με χαμηλή κατανάλωση ενέργειας. Συνιστάται για όλα τα είδη τροφίμων εκτός από αυτά που μπορούν να παράγουν πολλή υγρασία (για παράδειγμα λαχανικά). Για να επιτευχθεί η μέγιστη εξοικονόμηση ενέργειας και να μειωθεί ο χρόνος, συνιστάται να τοποθετείτε το φαγητό στο φούρνο χωρίς προθέρμανση.



**Μικρό γκριλ:** Για γρήγορο μαγείρεμα και ρόδισμα των τροφίμων. Καλύτερα αποτελέσματα μπορούν να επιτευχθούν χρησιμοποιώντας το επάνω ράφι για μικρά τρόφιμα, ενώ τα κάτω ράφια για μεγαλύτερα, όπως μπριζόλες ή λουκάνικα. Στο μικρό γκριλ η θερμότητα παράγεται μόνο στο κέντρο της αντίστασης, έτσι είναι ιδανικό για μικρότερες ποσότητες.



**Turbo:** Η χρήση του αέρα με την πίσω αλλά και την πάνω και κάτω αντίσταση επιτρέπει το γρήγορο μαγείρεμα, ακόμα και σε πολλά ράφια χωρίς να αναμειγνύονται τα αρώματα. Ιδανικό για μεγάλες ποσότητες ή φαγητά που απαιτούν έντονο μαγείρεμα.



**Το τζάμι της εσωτερικής πόρτας:** μπορεί να αφαιρεθεί με μερικές γρήγορες κινήσεις για τον καθαρισμό.



**Αυτόματο άνοιγμα:** ορισμένα μοντέλα διαθέτουν πόρτα με αυτόματο άνοιγμα όταν ολοκληρωθεί ο κύκλος, η οποία είναι μια τέλεια λύση για ντουλάπια κουζίνας χωρίς λαβές, καθώς δεν χρειάζεται λαβή. Για λόγους ασφαλείας, η πόρτα κλειδώνει αυτόματα όταν το μηχάνημα χρησιμοποιείται για να αποφευχθεί το ακούσιο άνοιγμά της.



**5:** Η κοιλότητα του φούρνου έχει 5 διαφορετικά επίπεδα μαγειρέματος.



**Τηλεσκοπικές ράγες:** σας επιτρέπουν να τραβήξετε έξω το πιάτο και να το ελέγξετε χωρίς να χρειαστεί να το αφαιρέσετε εντελώς από το φούρνο.



**Vapor Clean:** μια απλή λειτουργία καθαρισμού με ατμό που μαλακώνει τις επικαθίσεις στην κοιλότητα του φούρνου.



Η χωρητικότητα δηλώνει την ποσότητα του χρησιμοποιήσιμου χώρου στην κοιλότητα του φούρνου σε λίτρα.



LED οθόνη 4,3 ιντσών με έλεγχο από 3 πλήκτρα αφής και περιστρεφόμενα χειριστήρια



Έλεγχος κουμπιών