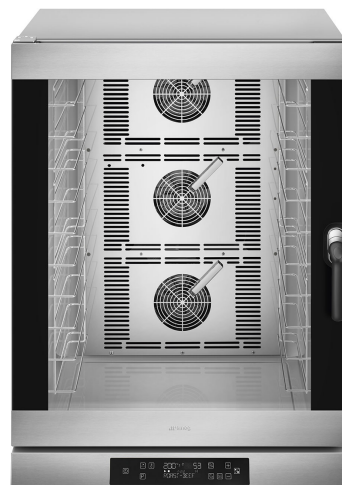


# ALFA1035EH

<b>Семейство продуктов</b>	Конвекционные печи
<b>Подсемейство продуктов</b>	Конвекционные печи 600x400 мм либо GN1/1
<b>Тип конвекционной печи</b>	Конвекция; конвекция + пароувлажнение
<b>Электрическое подключение</b>	400 V 3N~ / 23A / 16 kW / 50-60 Hz
<b>Максимальная глубина с открытой дверцей</b>	1536 мм
<b>Регулируемые по высоте ножки</b>	Да
<b>Вес нетто</b>	102.000 кг
<b>Размеры (ВxШxГ)</b>	798x772x1100 мм
<b>EAN-код</b>	8017709274986



## Дистрибуция

<b>Решения</b>	Бары/Кафе; Отели; Рестораны/кейтеринг; Пекарни/Кондитерские; Пекарские и кондитерские лаборатории при заводах; Мясные лавки	<b>Рекомендовано для</b>	Бары/Кафе
----------------	--	--------------------------	-----------

## Эстетика

<b>Цвет</b>	Нержавеющая сталь	<b>Цвет символов цифрового дисплея</b>	Белый
<b>Дверца с планками из нержавеющей стали</b>	Да	<b>Фронтальная панель</b>	Да
<b>Цифровой TFT-дисплей</b>	Да	<b>Логотип</b>	Smeg штампованный

## Управление

<b>Изменяемые программы</b>	99	<b>Регулировка отвода пара</b>	Да
<b>Диапазон программирования таймера</b>	0-99 + бесконечность	<b>Данные НАССР</b>	Да
<b>Шаги программы приготовления</b>	9		

## Программы/ функции

## Функции приготовления



Конвекция



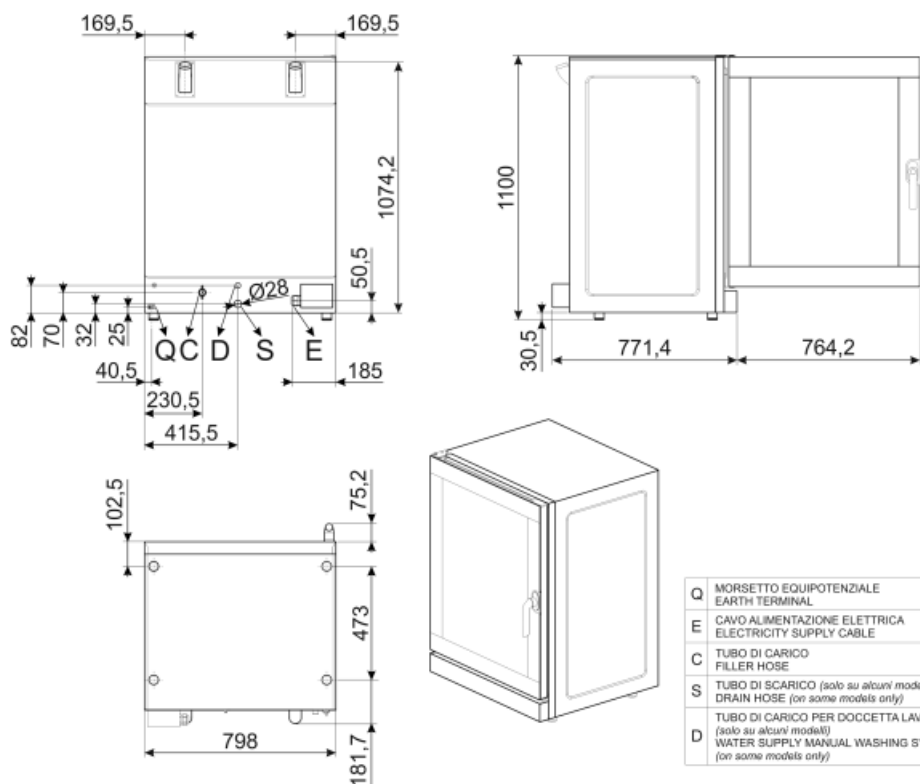
Конвекция + пароувлажнение

## Опции

<b>Петли справа</b>	ALFA1035ENR	<b>Вытяжной зонт</b>	Бары/Кафе; Отели; K4610X
---------------------	-------------	----------------------	--------------------------

## Конструкция

<b>Материалы печи</b>	Нержавеющая сталь/стекло/пластик	<b>Отвод пара из камеры</b>	Сзади
<b>Размеры внутренней камеры (ШxГxВ)</b>	672x437x854 мм	<b>Система охлаждения</b>	Да
<b>Полный объем</b>	289,8 л	<b>Регулировка времени</b>	Электронный таймер
<b>Объем (нетто)</b>	258,9 л	<b>Диапазон температур</b>	50-280°C
<b>Объем внутренней камеры</b>	199,1 л	<b>Сигнал окончания приготовления</b>	Да
<b>Материал внутренней камеры</b>	Нержавеющая сталь	<b>Автоматическое отключение при открытой дверце</b>	Да
<b>Количество уровней</b>	10	<b>Ручное переключение термостата безопасности</b>	Да
<b>Направляющие для противней</b>	Хромированный	<b>Съемный дефлектор</b>	Да
<b>Расстояние между направляющими</b>	75 мм	<b>Выключение подсветки при открывании дверцы</b>	Да
<b>Охлаждаемая дверца с двойным остеклением</b>	2 стекла	<b>Количество ламп подсветки</b>	3 галогенных лампы
<b>Открывание дверцы</b>	Боковое	<b>Мощность ламп подсветки</b>	40 Вт
<b>Тип ручки</b>	С поворотным механизмом	<b>USB порт</b>	Да
<b>Стекло</b>	Открываемое	<b>Шланг подачи воды</b>	Да
<b>Стандартная скорость вентилятора</b>	2850 об./мин.	<b>Длина электрического кабеля (см)</b>	170 см
<b>Система прямого пароувлажнения на каждом вентиляторе</b>	Да	<b>Задняя панель IPX защита</b>	Гальванизированный IPX3
<b>Уровни пароувлажнения</b>	5 + ручное		



Q	MORSETTO EQUIPOTENZIALE EARTH TERMINAL
E	CAVO ALIMENTAZIONE ELETTRICA ELECTRICITY SUPPLY CABLE
C	TUBO DI CARICO FILLER HOSE
S	TUBO DI SCARICO (solo su alcuni modelli) DRAIN HOSE (on some models only)
D	TUBO DI CARICO PER DOCCETTA LAVAGGIO (solo su alcuni modelli) WATER SUPPLY MANUAL WASHING SYSTEM (on some models only)

---

## Not included accessories

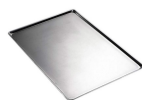
---



**3805**



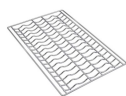
**3927**



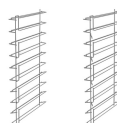
**3743**



**3751**



**3810**



**RGN11-1035-2**

## Symbols glossary (TT)

---



Нагрев с принудительной конвекцией



Нагрев с принудительной конвекцией и  
инжекторным впрыском пара