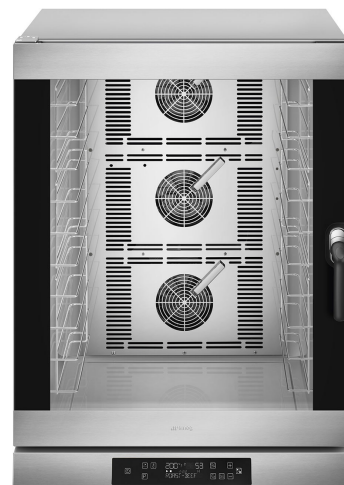


ALFA1035EHT

Produktfamilie	Öfen
Unterkategorie	4 Einschübe 600x400 mm o GN1/1
Ofen-Typ	Heißluft mit Beschwadung
Stromversorgung / Leistungsaufnahme	400 V 3N~ / 23A / 16 kW / 50-60 Hz
Tiefe bei geöffneter Tür	1536 mm
Regulierbare Stellfüße	Ja
Nettogewicht	102,000 kg
Abmessungen (BxTxH)	798x772x1100 mm
EAN code	8017709274993



Einsatzbereich

Einsatzbereich	Bars/Kaffees; Hotels/Pensionen; Restaurants/Catering; Bäckereien/Konditoreien; Industrielle Produktion für Konditoreien & Bäckereien; Metzgereien; Fleischerei; Krankenhäuser; Schulen
-----------------------	---

Ästhetik

Farbe	Edelstahl	Farbe LEDs	Weiß
Edelstahl-Rahmentür	Ja	Geprägte Gerätefront	Ja
Display	Ja	Markenlogo	SMEG-Siebdruck

Bedienelemente

Anzahl Programme	99	Regulierung des Kaminabzugs	Ja
Einstellung Timer	1 min. - 99h + endlos	Haccp-Daten	Ja
Kochschritte	9		

Optionen

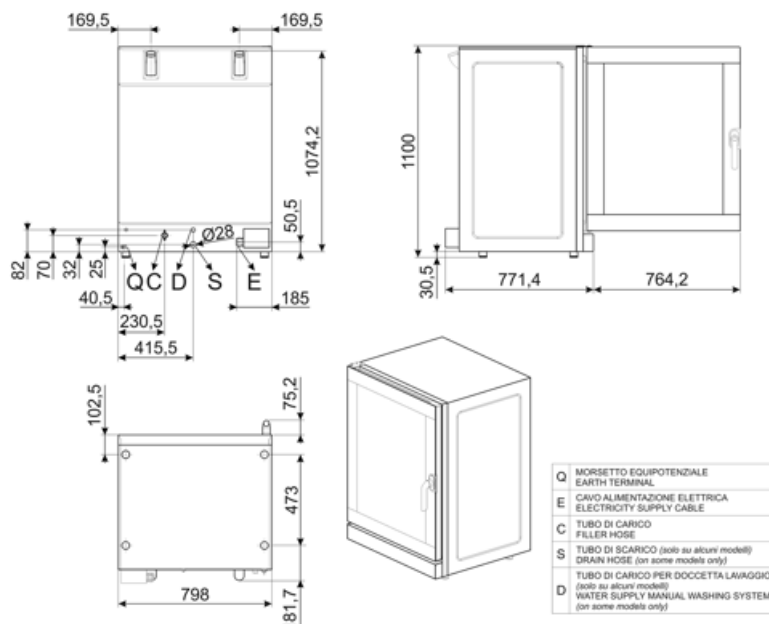
Rechtsanschlag	ALFA1035EHTR	Einsatzbereich	Bars/Kaffees; Hotels/Pensionen; K4610X
-----------------------	--------------	-----------------------	---

Serienzubehör

Fühler	Standard core temperature probe
--------	---------------------------------

Konstruktion

Material Oberfläche	Edelstahl/Glas/Kunststoffe	Positionierung Abluft	Rückseite
Abmessungen Garkammer (LxBxH)	672x437x854 mm	Kühlsystem	Ja
Gesamt Garraum Volumen	289,8 lt	Timer-Typ	Elektrisch
Netto Garraum Volumen	258,9 lt	Temperatureinstellung	50-280°C
Nutzbarer Innenraum	199,1 l	Signal für Garende	Ja
Material der Garkammer	Edelstahl	Sicherheitsschalter offene Tür	Ja
Anzahl der Roste	10	Sicherheitsthermostat mit manueller Rückstellung	Ja
Rostgestell	Chrom	Abnehmbare Luftleitbleche	Ja
Abstand zwischen den Blechen	77 mm GN1/1 - EN 600X400	Light switch with open door	Ja
Türkonstruktion	Zweifach-Verglasung	Garkammerbeleuchtung	3 Halogenbeleuchtungen
Türöffnung	Seite	Leistung der Beleuchtung	40 W
Ausführung des Türgriffs	gerundet	USB-Anschluss	Ja
Innenglas aufklappbar	Zu öffnen mit Scharnieren	Wasseraufnahme	Ja
Lüftermotor bei Standard-Drehzahl	2850 U/min.	Länge des Netzkabels	170 cm
Lüftermotor U/min. min.	1450 U/min.	Rückpanel	Vollverzinkt
Beschwädung auf jedem Lüfterrad	Ja	IPX-Schutzklasse	IPX3
Beschwädungsstufen	5 + manuell		



Kompatibel Zubehör



3743
Flaches Aluminium-Blech (4 St.)



3751
Set Aluminium Backblech (4 St.)



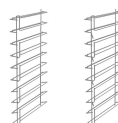
3805
Set Verchromte Gitterroste (4 Stück)



3810
Gewelltes Gitterrost Set für Baguettes
(4 Stück)



3927



RGN11-1035-2
Gestell mit 10 Auflageschienen für
Bleche oder Roste GN 1/1 für ALFA
1035

Symbols glossary



Doppelte Lüfter Geschwindigkeit



Heißluft



Heißluft mit Beschwadung



Manual washing with shower