

ALFA1035EHT

Tuoteryhmä	Unit
Alatuoteperhe	4 peltiä 600x400 mm tai GN 1/1
Uunin tyyppi	Tuuletin höyrytoiminnolla
Vakio sähköliitännä	400 V 3N~ / 23A / 16 kW / 50-60 Hz
Max syvyys oven ollessa avoinna	1536 mm
Säädettävät jalat	Kyllä
Nettopaino (kg)	102,000 kg
Tuotemitat LxSxK	798x772x1100 mm
EAN-koodi	8017709274993



Distribution

Ratkaisut	Kahvilat/viinibaarit; Hotellit; Ravintolat/pubit; Leipomo/Konditorio; Pakasteleivonnaisten ala; Elintarvikkeiden vähittäisala; Muu ruoka- ala; Health and care; Catering ja laitokset
-----------	--

Estetiikka

Väri	Ruostumaton teräs	Digitaalinäytön väri	Valkoinen
Luukku, jossa ruostumattomasta teräksestä tehdyt raidat	Kyllä	Kohokuvioitu etupaneeli	Kyllä
Digitaalinäyttö TFT	Kyllä	Logo	painettu Smeg

Säätimet

Muokattavat ohjelmat	99	Ajastinvaihtoehto	Kyllä
Ajastettavissa minuuteissa	0-99 + ääretön	Ajastinvaihtoehto	Kyllä
Monivaihekyypsennys	9		

Vaihtoehdot

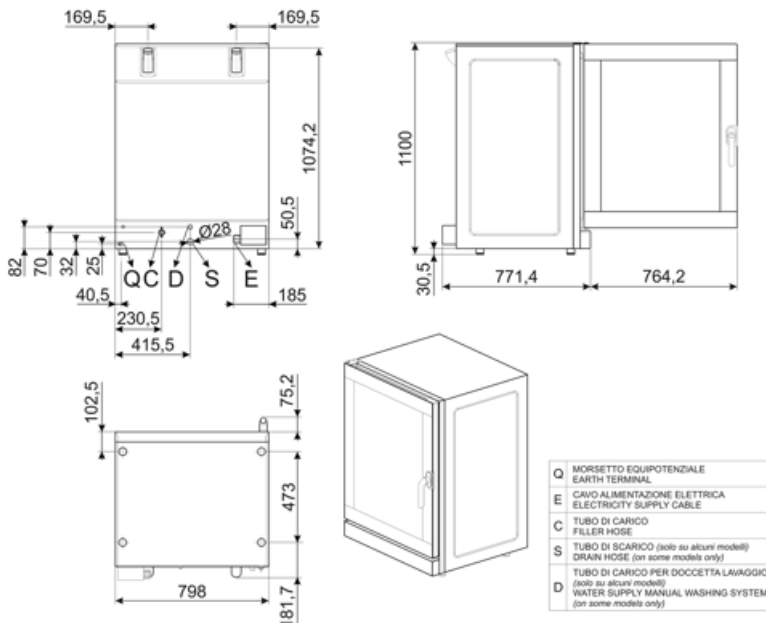
Oikeanpuoleinen sarana ALFA1035EHTR

Vakiovarusteet

Anturit Vakio ydinlämpötila-anturi

Rakennus

Uunin sisäpuolinen materiaali	Ever Clean -emali	Vedentäyttö	Taka
Uunin mitat (PxLxK)	672x437x854mm	Jäähdytysjärjestelmä	Kyllä
Brutto tilavuus	616x431x340mm	Ajansäätö	Elektroninen ajastin
Nettotilavuus	616x431x340mm	Lämpötila-alue	50–280°C
Uunin mitat (PxLxK)	616x431x340mm	Hälytys kypsennysajan päättyessä	Kyllä
Uunin sisäpuolinen materiaali	Ruostumaton teräs	Lämpöelementti sammuu ovea avattaessa	Kyllä
Hyllyjen määrä	10	Manuaalinen turvatermostaatin palautus	Kyllä
Teline pelleille	Kromattu	Vedentäyttö	Kyllä
Hyllyjen etäisyys	77 mm	Valaistus oven ollessa auki	Kyllä
Täysin avattava viileä ovi kaksoislasilla	Kaksoislasia	Lamppujen lukumäärä	3 halogeenilamppua
Oven kiinnitys	Lateraalinen	Valoteho	40 W
Kahvan tyyppi	Pyörivä	USB-portti	Kyllä
Sisälasi	Avattava	Vedentäyttö	Kyllä
Uunin sisäpuolinen materiaali	2850 rpm	Johdon pituus	170 cm
Uunin sisäpuolinen materiaali	1450 rpm	Takapaneeli	Galvanoitu
Kosteutusjärjestelmä joka tuulettimessa	Kyllä	Ajastinvaihtoehto	IPX3
Höyrytasot	3 + manuaalinen		



Compatible Accessories



3743

Litteä alumiinipelti



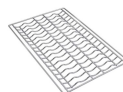
3751

Litteä rei'itetty alumiinipelti



3805

Litteä kromipinnoitettu teräslankaritulä



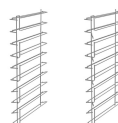
3810

Uritettu ritilä patongeille



3927

Ilmavirtauksen vähennyssarja



RGN11-1035-2

Tukisarja ritilöille tai litteille pelleille
GN1/1, soveltuu ALFA1035-malleille

Symbols glossary



Kaksoisnopeustuuletin



Lämmitys koneellisella puhaltimella



Lämmitys koneellisella puhaltimella, mukana kosteuden ruiskutus



Manuaalinen puhdistus suihkulla