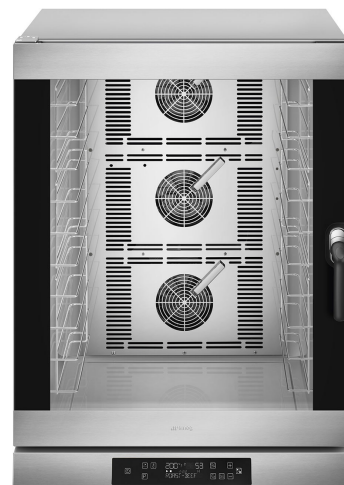


ALFA1035EHT

Famille	Fours professionnels
Sous-famille	4 plaques 600x400 mm ou GN1/1
Type de four	A air pulsé avec humidification
Alimentation électrique	400 V 3N~ / 23A / 16 kW / 50-60 Hz
Profondeur maximale avec la porte ouverte	1536 mm
Pieds réglables	Oui
Poids net	102,000 kg
Dimensions	798x772x1100 mm
Code EAN	8017709274993



Distribution

Utilisateurs potentiels	Bars/Cafés; Hôtels; Restaurants/ Traiteurs; Boulangerie/Pâtisserie; Laboratoires industriels boulangerie et pâtisserie; Boucheries; Industrie de transformation de la viande ; Hôpitaux; Ecoles
--------------------------------	--

Esthétique

Couleur	Inox	Couleur de l'affichage numérique	Blanc
Porte avec bandeaux en inox	Oui	Bandeau de commande embouti	Oui
Type d'afficheur	Oui	Logo	Smeg imprimé

Commandes

Programmes modifiables	99	Réglage de la cheminée	Oui
Minutes programmables	1-99 + continu	Données Haccp	Oui
Cuisson enchaînée	9		

Options

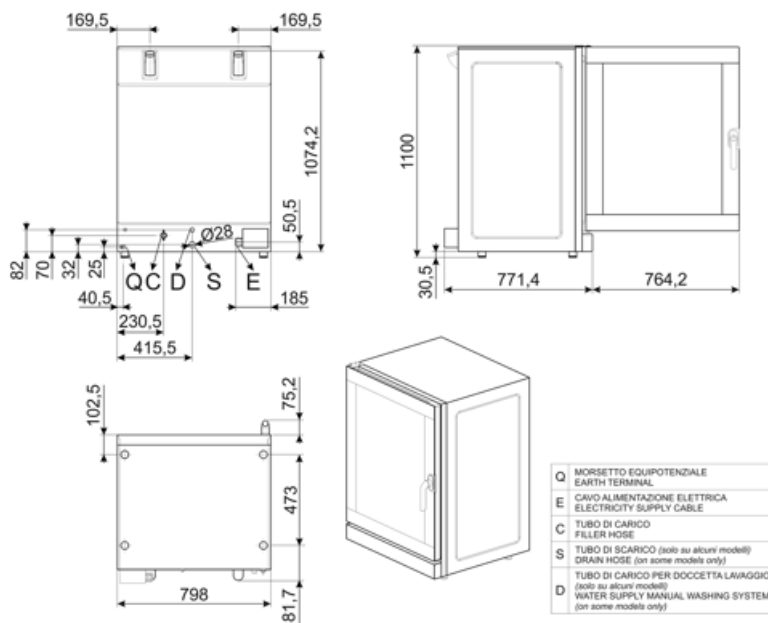
Charnières à droite	ALFA1035EHTR	Hotte associée	K425; K425C; K4610X
----------------------------	--------------	-----------------------	---------------------

Accessoires inclus

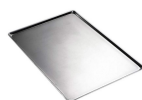
Kit sonde KITSC

Construction

Matériaux du four	Email Ever Clean	Position de l'échappement	A l'arrière
Dimensions nettes de l'intérieur de la cavité (LxPxH)	672x437x854mm	Système de refroidissement	Oui
Volume brut	289,8 litres	Type de minuterie	Electrique
Volume net	258,9 litres	Plage de température	50-280°C
Volume interne net	199,1 litres	Signal sonore fin de cuisson	Oui
Matériau de la cavité	Inox AISI 304	Arrêt de l'élément chauffant avec porte ouverte	Oui
Nombre de niveaux	10	Thermostat de sécurité à réarmement manuel	Oui
Cadre de support de plaques	Fil Chromé	Déфлекteur amovible	Oui
Distance entre les plaques	75 mm	Allumage de la lumière à l'ouverture de la porte	Oui
Construction de la porte	Double vitre	Nombre de lumières	3 lampes halogènes
Ouverture de la porte	Latérale - charnières à gauche	Puissance éclairage	40 W
Type de poignée	Par rotation	Port USB	Oui
Vitre interne	Ouverture par charnière	Tuyau d'alimentation en eau	Oui
Vitesse standard maximale du moteur en tr/min	2850	Longueur câble d'alimentation	170 cm
Vitesse faible en tr/min	1450	Panneau postérieur	Galvanisé
Système d'humidification dirigé sur chaque turbine	Oui	Protection IPX	IPX3
Niveaux d'humidification	5 + manuel		



Accessoires Compatibles



3743

Kit plaques à pâtisseries en aluminium
(4 pièces) - 600x400mm



3751

Kit plaques à pâtisseries en aluminium
perforées (4 pièces) - 600x400mm



3805

Kit grilles en fil chromées (4 pièces) -
600x400mm



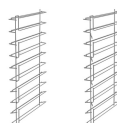
3810

Kit grilles ondulées en fil chromées
pour baguettes (4 pièces) -
600x400mm



3927

Kit réduction flux d'air (2 pièces)



RGN11-1035-2

Support kit for grids or flat trays
GN1/1 suitable for ALFA1035 models

Symbols glossary



Double speed fan



Turbine



Turbine avec humidification



Lavage à la main avec douchette