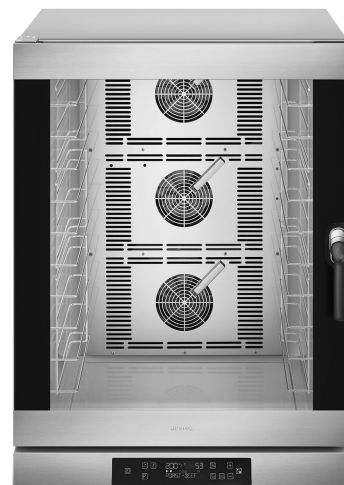


ALFA1035EHT

Famiglia	Forni professionali
Sottofamiglia	Forno convezione teglie 600x400 mm - GN1/1
Tipologia forno	Forno convezione umidificato
Collegamento elettrico di default	400 V 3N~ / 23A / 16 kW / 50-60 Hz
Profondità massima a porta aperta	1536 mm
Piedini regolabili	Sì
Peso netto	102,000 kg
Dimensioni del prodotto LxPxH	798x772x1100 mm
Codice EAN	8017709274993



Destinazione

Soluzioni	Bar/Caffetterie/Enoteche; Hotel; Ristoranti/Pub; Panetteria/Pasticceria; Industria/Surgelati; Food retail; Laboratori industriali; Ospedali e case di riposo; Mense/Catering
------------------	---------------------------------------------------------------------------------------------------------------------------------------------------------------------------------------

Estetica

Colore	Acciaio Inox	Colore digit display	Bianchi
Porta con fasce inox	Sì	Frontalino	Inox
Tipologia display	Digitale TFT	Logo	Smeg stampato

Comandi

Numero programmi memorizzabili	99	Regolazione camino	Sì
Regolazione tempo di cottura	1-99 minuti + infinito	Dati HACCP	Sì
Numero step	9		

Opzioni

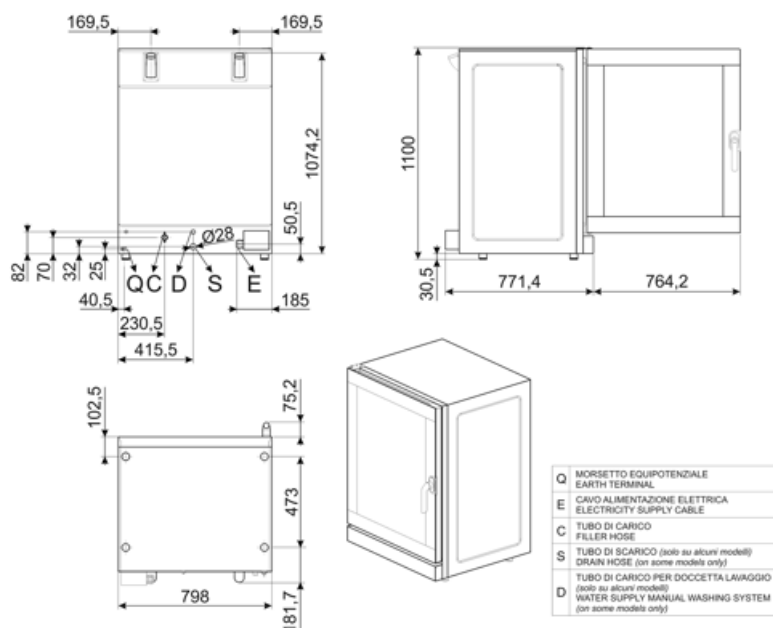
Versioni cerniera destra	ALFA1035EHTR	Cappa abbinabile	K425; K425C; K4610X
---------------------------------	--------------	-------------------------	---------------------

Dotazione Accessori Inclusi

Sonda Sonda al cuore standard

Costruzione

Materiale forno	Acciaio inox / vetro / materie plastiche	Posizione camino	Posteriore
Dimensioni cavità interna (l x p x h)	672x437x854 mm	Sistema di raffreddamento componenti	Sì
Volume lordo	289,8 lt	Tipologia timer	Elettronico
Volume netto	258,9 lt	Range temperatura	50-280°C
Volume netto interno	199,1 lt	Indicazione di fine cottura	Sì
Materiale cavità	Acciaio inox	Interruttore sicurezza ad apertura porta	Sì
Numero ripiani	10	Termostato di sicurezza riarmo manuale	Sì
Telaio supporto teglie	Filo cromato	Deflettore removibile	Sì
Distanza tra i ripiani	77 mm GN1/1 - EN 600X400	Accensione luce ad apertura porta	Sì
Costruzione porta	Doppio vetro	Illuminazione	3 Lampade alogene
Apertura porta	Laterale - cerniera a sinistra	Potenza luce	40 W
Tipologia maniglia	Rotativa	Porta USB	Sì
Vetro	Apribile con cerniera	Tube di carico acqua	Sì
Giri motore velocità standard	2850 rpm	Lunghezza cavo di alimentazione	170 cm
Giri motore velocità ridotta	1450 rpm	Pannello posteriore	Zincato
Iniezione acqua su ogni ventola	Sì	Protezione IPX	IPX3
Livelli di umidificazione	5 + manuale		



Accessori Compatibili



3743

Teglia in alluminio piana (4pz)



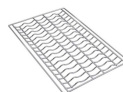
3751

Teglia piana forata in alluminio (4pz)



3805

Griglia piana in filo cromato (4pz)



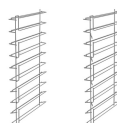
3810

Griglia ondulata per baguettes (4pz)



3927

Kit riduttore flusso aria per forni serie
ALFA410, 420, 625, 1035



RGN11-1035-2

Kit supporto teglie piane o griglie
GN1/1 per modelli ALFA1035

Glossario simboli

	Ventola velocità ridotta		Circolazione forzata aria calda tramite ventola e resistenza circolare
	Circolazione forzata aria calda con iniezione umidità		lavaggio manuale con doccetta