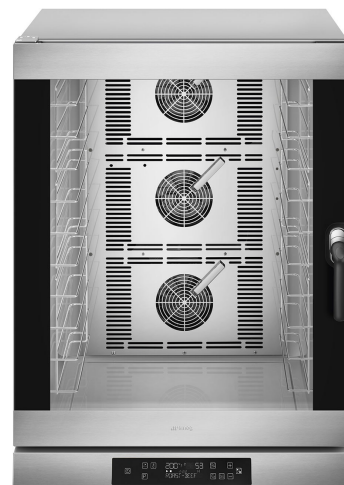


ALFA1035EHT

Familie	Professional ovens
Subfamily	Convection oven trays 600x400 mm - GN1/1
Oven type	Convection oven with humidification
Electrische aansluiting	400 V 3N~ / 23A / 16 kW / 50-60 Hz
Diepte open deur	1536 mm
verstelbare poten	Ja
Netto gewicht	102,000 kg
Product dimensions WxDxH	798x772x1100 mm
EAN code	8017709274993



Target

Solutions	Coffee shops/Wine bars; Hotels; Restaurants/Pubs; Bakery/Pastry making; Frozen bakery industry; Food retail; Other food industry; Health and care; Catering and Institutions
------------------	--

Design

Kleur	Roestvrij staal	Led kleur	Wit
Deur met roestvrijstalen delen	Ja	Front paneel met relief Logo	Ja Smeg gedrukt
Digitaal TFT display	Ja		

Bediening

Veranderbare programma's	99	Timer optie	Ja
Programmeerbare minuten	1-99 minutes + endless	Timer optie	Ja
Bakken in fases	9		

Opties

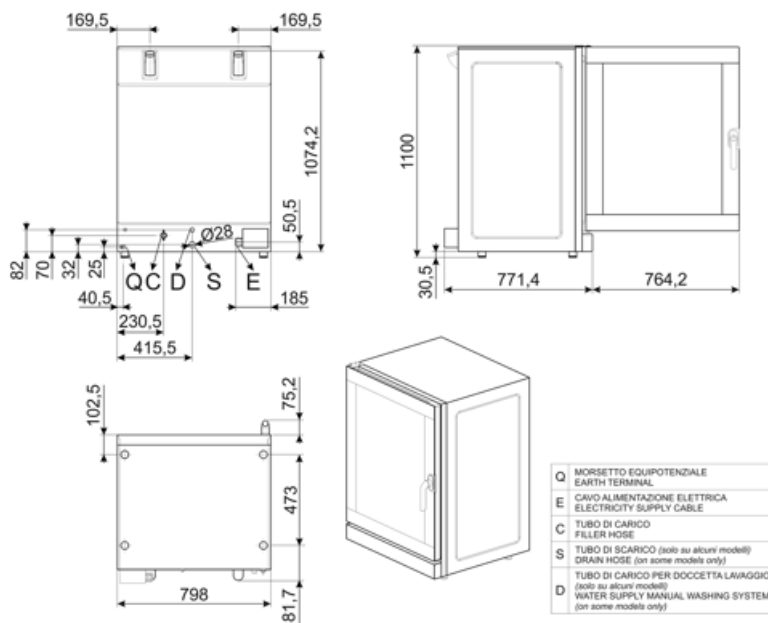
Right hand hinge	ALFA1035EHTR	Combinable hood	K425; K425C; K4610X
-------------------------	--------------	------------------------	---------------------

Meegeleverde accessoires

Kerntemperatuurmeter Standard core temperature probe

Construction

Materiaal bakruimte	Ever Clean emaille	Water aansluiting	Back
Afmetingen bakruimte (BxDxH)	672x437x854 mm	Koelsysteem	Ja
Afmetingen bakruimte (BxDxH)	289,8 lt	Tijd instellen	Electrical
Afmetingen bakruimte (BxDxH)	258,9 lt	Temperatuur bereik	50-280°C
Afmetingen bakruimte (BxDxH)	199,1 lt	Einde baktijd alarm	Ja
Materiaal bakruimte	Roestvrij staal	Verwarmingselement schakelt uit bij open deur	Ja
Aantal kookniveau's	10	Handmatige reset van thermostaat	Ja
Frame bakplaat geleiders	Verchroomd	Water aansluiting	Ja
Afstand tussen bakk niveaus	77 mm GN1/1 - EN 600X400	Verlichting aan bij open deur	Ja
Goed geïsoleerde deur met compleet te openen binnenruit	Double glass	Verlichting	3 Halogen lamps
Deur openen	Lateraal	Vermogen lamp	40 W
Type handvat	Rotating	USB port	Ja
Binnenruit	Openable with hinge	Water aansluiting	Ja
Materiaal bakruimte	2850 rpm	Lengte voedingskabel	170 cm
Materiaal bakruimte	1450 rpm	Achterwand	Verzinkt
Bevochtiging op elke ventilator	Ja	Timer optie	IPX3
Vochtighheidsniveaus	5 + manual		



Compatibile Accessores



3743
Flat aluminium tray (4pcs)



3751
Flat perforated aluminium tray (4pcs)



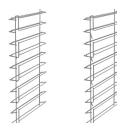
3805
Flat chrome-plated wire grid (4pcs)



3810
Waved grid for baguettes (4pcs)



3927
Air flow reducer kit for ovens ALFA410,
420, 625, 1035



RGN11-1035-2
Support kit for grids or flat trays
GN1/1 suitable for ALFA1035 models

Symbols glossary



Double speed fan



Fan forced heating



Fan forced heating with humidity injection



Manual washing with shower