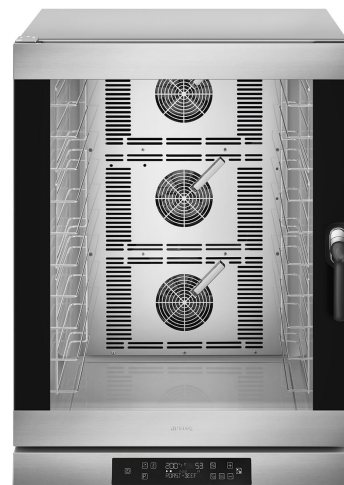


ALFA1035EHT

Família	Fornos
Subfamily	Forno de Convecção 600x400mm - GN1/1
Tipo de forno	Forno de convecção com humedificação
Fonte de energia	400 V 3N~ / 23A / 16 kW / 50-60 Hz
Profundidade máxima com a porta aberta	1536 mm
Pés reguláveis em altura	Sim
Peso líquido (kg)	102.000 kg
Product dimensions WxDxH	798x772x1100 mm
EAN code	8017709274993



Mercado

Soluções	Bares/ Coffee shops/ Wine bars; Hotelaria; Restaurantes/ Pubs; Padarias e pastelarias; Indústria de comida congelada; Retalho alimentar; Outras indústrias de comida; Health and care; Catering e cantinas
-----------------	--

Design

Cor	Aço inox	Cor dos dígitos no display	Branco
Porta com tiras em aço inox	Sim	Painel frontal	Sim
Display	Sim	Logótipo	Logótipo em cunho

Comandos

Nº de programas em memória	99	Regulação da chaminé HACCP data	Sim
Temporizador	1-99 min + Sem fim		Sim
Cozinha Multipasso	9		

Opções

Dobradiça à direita	ALFA1035EHTR
----------------------------	--------------

Exaustor compatível

K425; K425C; K4610X (com kit de conexão KITPO45)

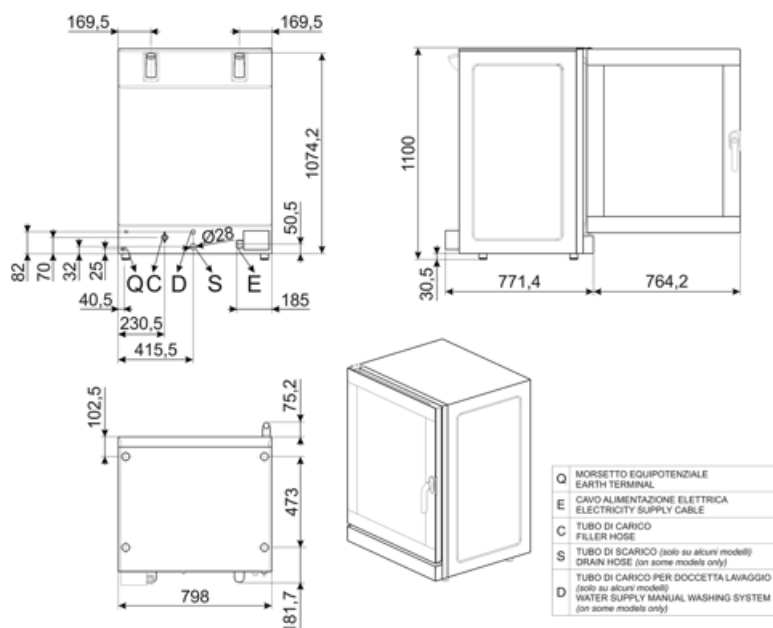
Acessórios incluídos

Sonda térmica

Sonda térmica de 1 ponto

ESPECIFICAÇÕES TÉCNICAS

Material do forno	Aço Inox / Vidro / Plástico	Níveis de humificação	5 + manual
Dimensões da cavidade (LxPxA)	672x437x854 mm	Posição de exaustão	Traseira
Volume bruto	289,8 lt	Sistema de arrefecimento	Sim
Volume útil	258,9 lt	Tipo de temporizador	Elétrico
Volume útil interno	199,1 lt	Temperaturas	50-280°C
Material da cavidade	Aço inox	Aviso de final de cozedura	Sim
Níveis de tabuleiros	10	Reset de segurança do termostato	Sim
Suporte dos tabuleiros	Cromado	Deflector removível	Sim
Distância entre tabuleiros	77 mm GN1/1 - EN 600X400	Interruptor de luz com porta aberta	Sim
Material da porta	Vidro duplo	Iluminação	3 lâmpadas de halogéneo
Abertura da porta	Lateral	Potência das lâmpadas	40 W
Tipo de puxador	Rotativo	Porta USB	Sim
Vidro	Abre com dobradiça	Tubo de carga de água	Sim
RPM standard da ventoinha	2850 rpm	Comprimento do cabo de alimentação	170 cm
RPM da ventoinha na velocidade inferior	1450 rpm	Painel traseiro	Porta galvanizada
Injeção de água em cada ventoinha	Sim	Proteção IPX	IPX3



Acessórios Compatíveis



3743



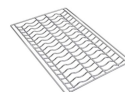
3751

Flat perforated aluminium tray (4pcs)



3805

Flat chrome-plated wire grid (4pcs)

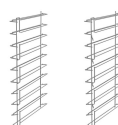


3810



3927

Air flow reducer kit for ovens ALFA410, 420, 625, 1035



RGN11-1035-2

Support kit for grids or flat trays
GN1/1 suitable for ALFA1035 models

Symbols glossary



Ventoinha de velocidade dupla



Fan forced heating



Fan forced heating with humidity injection



Manual washing with shower