

# ALFA410-2



<b>Produktgrupp</b>	Ugnar
<b>Underfamilj</b>	Konvektionsugn 4 bleck EN 600 x 400 mm eller GN1/1
<b>Strömförsörjning</b>	Elektrisk
<b>Ugnstyp</b>	Konvektionsugn
<b>Ugnskontroll</b>	Mekanisk
<b>Kapacitet plåtar</b>	4 plåt EN 600x400 mm, GN1/1 (min. H 20 mm)
<b>Standard elektrisk anslutning</b>	400 V 3N~ / 13 A / 5,3 kW / 50 Hz
<b>Andra elektriska anslutningar</b>	230 V~ / 23 A / 5,3 kW / 50 Hz
<b>WiFi-anslutning</b>	Ej tillgänglig
<b>Justerbara fötter</b>	Ja
<b>Produktmått B x D x H</b>	798x747x563 mm
<b>Max djup med öppen dörr</b>	1145 mm



## Distribution

<b>Branscher</b>	Bar / kafeterior / bistroer / vinbarer / pubar; Hotell; Restauranger; Bagerier / konditorier; Slakteributiker / Delikatessbutiker; Catering; Vårdinrättningar; Kommersiella mattjänster; Livsmedelsbutiker /livsmedelsdetaljhandel
------------------	--

## Estetisk linje

<b>Dörr med rostfria ränder</b>	Ja	<b>Pressad panel</b>	Ja
<b>Färg</b>	Rostfritt stål	<b>Serie</b>	Alfa

## Kommandon

<b>Programmerbar i minuter</b>	0-60 + tidlös
--------------------------------	---------------

## Alternativ

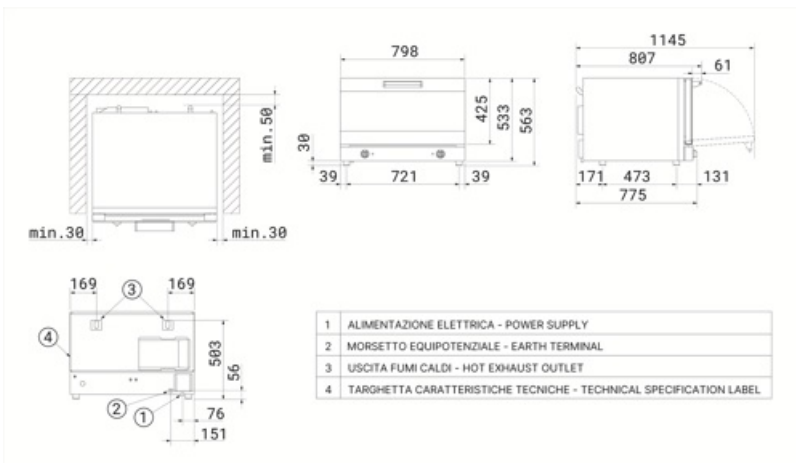
<b>Kondenserande huv</b>	K4610X
--------------------------	--------

## Konstruktion

<b>Ugns material</b>	Rostfritt stål / glas / plast	<b>Standard fläkthastighet</b>	2850 rpm
<b>Ugns dimension (LxBxD)</b>	672x437x340mm	<b>Skorstens placering</b>	Svart
<b>Bruttovolym</b>	115,6 l	<b>Tidsjustering</b>	Elektromekanisk timer
<b>Nettovolym</b>	104,2 l	<b>Temperatur område</b>	50-270°C
<b>Invändig nettovolym</b>	75 l	<b>Alarm tillagningstid slut</b>	Ja
<b>Material ugnsutrymme</b>	Rostfritt stål	<b>Indikator med orangeljus när t° uppnås</b>	Ja
<b>Antal hyllplan</b>	4	<b>Indikator i gröntljus när t° uppnått</b>	Ja
<b>Material gejders</b>	Krom	<b>Elementen stängs av när dörren är öppen</b>	Ja
<b>Gejderavstånd</b>	77 mm	<b>Manuell återställning av säkerhetstermostat</b>	Ja
<b>Sval dörr med dubbla glas samt helt öppningsbar</b>	Dubbelt glas	<b>Avtagbar deflektor</b>	Ja
<b>Luckhängning</b>	Tippning	<b>Antal lampor</b>	2 halogenlampor
<b>Typ av handtag</b>	Fast	<b>Effekt lampa</b>	40 W
<b>Innerglass</b>	Avtagbar	<b>Längd matningskabel</b>	170 cm
<b>Antal fläktar</b>	1 fläkt med tidstyrd reversering	<b>Bakre panel</b>	Galvaniserad
<b>Fläkt effekt</b>	180W	<b>Kapslings klass (IP)</b>	IPX3
<b>Fläkthastighet</b>	Enkel hastighet		

## Logistisk information

<b>Mått emballage (BxDxH)</b>	960x845x640 mm	<b>Nettovikt (kg)</b>	51,100 kg
<b>EAN-kod</b>	8017709270100	<b>Bruttovikt (kg)</b>	63,000 kg



## Kompatibela Tillbehör



**3743**  
Flat bakplåt i aluminium



**3751**  
Flat perforerad bakplåt i aluminium



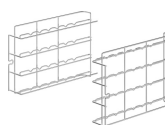
**3805**  
Platt krompläterat trådgaller



**3810**  
Vågformad bakplåt för baguetter



**3927**  
Kit för reducering av luftflöde



**RGN11-420-2**  
Ställ för flata bakplåtar eller galler, kit GN1/1, passar för ALFA420/425-modeller



**RUTVL**  
Hjulsats för alla ugnsbordsmodeller (4-pack)



**SVRPP420-625**  
Anslutningsats för två staplade ALFA420+420 eller ALFA420+625 modeller och kåpa



**T11TH20**  
2 cm hög non stick-plåt GN1/1 för Galileo professional



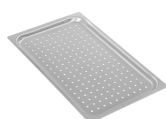
**T11TH40**  
4 cm hög non stick-plåt GN1/1 för Galileo professional



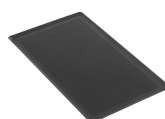
**T11XH20**  
2 cm hög aluminiumplåt GN1/1 för Galileo professional



**T11XH65**  
6,5 cm hög aluminiumplåt GN1/1 för Galileo professional



**TF11XH2**  
Perforerad aluminiumplåt GN1/1 för Galileo professional



**TMF11TH2**  
Mikroperforerad non stick-plåt GN1/1

## Symbols glossary

---



Elektrisk anslutning



Varmluft

## Benefit (TT)

---

### Mekanisk kontrollpanel

Enkel användning och enkel kontroll av de viktigaste tillagningsparametrarna

Kontrollpanelen, utrustad med praktiska vred, möjliggör enkel, intuitiv och smidig hantering av huvudfunktionerna. Med hjälp av knapparna kan du justera tillagningstid, temperatur och, på utvalda modeller, fuktighetsnivån. Genom att vrida vredet till läge 1 kommer ånga att levereras tills den frisläpps. I multifunktionella ugnar med mekanisk kontrollpanel finns det också en dedikerad knapp för att välja olika ugnsfunktioner baserat på önskat tillagningsläge.

### Klips-öppning

Lättåtkomligt glas för enkelt underhåll och rengöring

Glaspanelerna är utformade för att vara lättåtkomliga och inspekterbara, vilket säkerställer stor bekvämlighet vid rengöring och underhåll. Denna funktion förenklar processen avsevärt, vilket gör den snabb och effektiv, samtidigt som varje ingrepp kan utföras med maximal komfort och fullständig säkerhet.