

ALFA420H-2



Семейство продуктов
Подсемейство продуктов

Конвекционные печи
Конвекционная печь 4 уровня для противней 600x400 мм или гастроемкостей GN1/1 (глубина не менее 20 мм).

Источник питания
Тип духовки

Электрический
Конвекция; конвекция + паровлажнение

Управление конвекционной печи

Электромеханическое

Вместимость

4 уровня для противней 600x400 мм, гастроемкостей GN1/1 (мин. глубина 20 мм)

Электрическое подключение

400 V 3N~ / 10 A / 6,9 kW / 50 Hz

Другие возможные варианты мощности

230 V~ / 30 A / 6,9 kW / 50 Hz

App для создания рецептов

Недоступно

Парогенератор

Прямой пар

Регулируемые по высоте ножки

Да

Размеры (ВxШxГ)

798x747x563 mm

Максимальная глубина с открытой дверцей

1145 мм



Дистрибуция

Отрасли промышленности

Бары / Кафетерии / Бистро / Винные бары / Пабы; Отели; Рестораны; Пекарни / Кондитерские; Мясные магазины / Гастрономы; Кейтеринг; Учреждения по уходу; Коммерческие услуги общественного питания; Продуктовые магазины / Розничная торговля продуктами питания

Эстетика

Дверца с планками из нержавеющей стали

Да

Фронтальная панель
Серия

Да

Alfa

Цвет

Нержавеющая сталь

Управление

Диапазон программирования таймера 0-60 + бесконечность

Опции

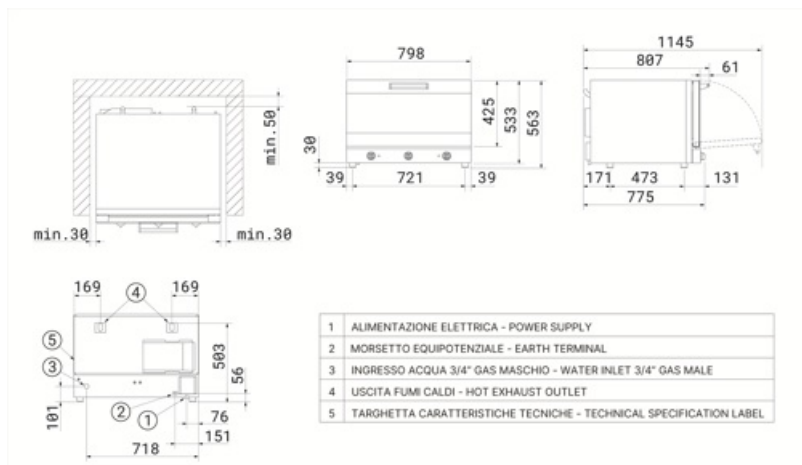
Вытяжной зонт K4610X

Конструкция

| | | | |
|--|---|--|-------------------------|
| Материалы печи | Нержавеющая сталь/стекло/пластик | Уровни пароувлажнения | Ручная |
| Размеры внутренней камеры (ШхГхВ) | 672x437x340 мм | Отвод пара из камеры | Сзади |
| Полный объем | 115,6 л | Регулировка времени | Электрический |
| Объем (нетто) | 104,2 л | Диапазон температур | 50-270°C |
| Объем внутренней камеры | 75 л | Сигнал окончания приготовления | Да |
| Материал внутренней камеры | Нержавеющая сталь | Оранжевый индикатор достижения t° | Да |
| Количество уровней направляющие для противней | 4 | Зеленый индикатор окончания приготовления | Да |
| Расстояние между направляющими | 77 mm | Автоматическое отключение при открытой дверце | Да |
| Охлаждаемая дверца с двойным остеклением | 2 стекла | Ручное переключение термостата безопасности | Да |
| Открывание дверцы | Стандартное открывание | Съемный дефлектор | Да |
| Тип ручки | Фиксированный | Количество ламп подсветки | 2 галогенных лампы |
| Стекло | Съемное | Мощность ламп подсветки | 40 Вт |
| Тип и количество вентиляторов | 2 вентилятора с изменением направления вращения | Шланг подачи воды | Да |
| Мощность двигателя вентилятора | 180 Вт | Давление воды на входе | 50-500 kPa (min-max) |
| Скорость вентилятора | Одна скорость | Длина электрического кабеля (см) | 170 см |
| Стандартная скорость вентилятора | 2850 об./мин. | Задняя панель IPX защита | Гальванизированный IPX3 |

Логистическая информация

| | | | |
|--|----------------|------------------------|-----------|
| Размеры упаковки (ШхГхВ) | 960x845x640 mm | Вес нетто | 58,500 кг |
| Международный артикул (EAN-код) | 8017709270117 | Вес брутто (кг) | 70,400 kg |



Совместимые Аксессуары



3743



3751



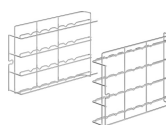
3805



3810



3927

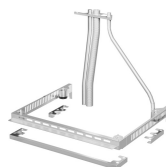


RGN11-420-2



RUTVL

Комплект колес для всех моделей столов для духовых шкафов (4 шт.)



SVRPP420-625

Комплект разъемов для двух установленных друг на друга моделей ALFA420+420 или ALFA420+625 и вытяжки



T11TH20

Гastroемкость с антипригарным покрытием GN1/1 высотой 2 см для Galileo professional



T11TH40

Гastroемкость с антипригарным покрытием GN1/1 высотой 4 см для Galileo professional



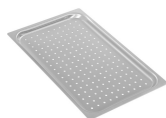
T11XH20

Алюминиевая гastroемкость GN1/1 высотой 2 см для Galileo professional



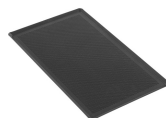
T11XH65

Алюминиевая гastroемкость GN1/1 высотой 6,5 см для Galileo professional



TF11XH2

Алюминиевая перфорированная гastroемкость GN1/1 для Galileo professional



TMF11TH2

Гastroемкость с микроперфорацией GN 1/1 с антипригарным покрытием



TVL425

16-уровневая стойка для противней для печей ALFA410/ALFA420/425 и ALFA625, размеры (ШхГхВ): 800x800x900 мм (высота с комплектом RUTVL: 998 мм)



TVL425D

4-уровневая стойка для противней для печей ALFA410/ALFA420/ALFA425 (в колонне) или ALFA1035, размеры (ШхГхВ) 800x800x504 мм (высота с комплектом RUTVL: 602 мм)

Symbols glossary



Электрический



Нагрев с принудительной конвекцией



Нагрев с принудительной конвекцией и
инжекторным впрыском пара

Benefit (TT)

Механическое управление

Простота использования и легкий контроль основных параметров приготовления

Панель управления, оснащенная практичными ручками, позволяет просто, интуитивно и легко управлять основными функциями. С помощью кнопок можно регулировать время приготовления, температуру и, в некоторых моделях, уровень увлажнения. При повороте ручки в положение 1 пар будет подаваться до тех пор, пока он не будет выпущен. В многофункциональных духовках с механической панелью управления также имеется специальная кнопка для выбора различных функций духовки в зависимости от желаемого режима приготовления.

Съемные стекла

Легкодоступное стекло для легкого обслуживания и чистки

Стекланные панели спроектированы таким образом, чтобы обеспечить легкий доступ и возможность осмотра, что обеспечивает удобство при чистке и техническом обслуживании. Эта особенность значительно упрощает процесс, делая его быстрым и эффективным, гарантируя, что каждое вмешательство может быть выполнено с максимальным комфортом и полной безопасностью.

Управление влажностью

Безупречное приготовление пищи благодаря точному контролю влажности

Благодаря эффективному управлению небольшим количеством влаги можно добиться идеального подрумянивания, сохраняя при этом мягкость продукта и способствуя развитию его внутренней структуры. Можно устанавливать различные уровни влажности, которые определяют частоту циклов активации. Каждый цикл состоит из двух секунд распыления водяного пара внутри варочной камеры, за которыми следует 15-секундная пауза