

ALFA425EHDS

Produktfamilie	Öfen
Unterkategorie	Konvektionsofen mit 4 Einschüben EN 600x400mm oder GN1/1
Ofen-Typ	Heißluft mit Beschwadung
Temperaturregelung	Elektronisch
Anzahl Einschübe	4 Einschübe 600x400 mm oder GN1/1
Stromversorgung / Leistungsaufnahme	400 V 3N~ / 10 A / 6,9 kW / 50-60 Hz
weitere elektr. Anschlussvarianten	230 V~ / 30 A / 6.9 kW / 50-60 Hz
Beschwadungssystem	Direkt
Programm-Speicher	Nicht vorhanden
Tiefe bei geöffneter Tür	1145 mm
Regulierbare Stellfüße	Ja
Nettogewicht	61,000 kg
Abmessungen (BxTxH)	798x747x563 mm
EAN code	8017709291150



Einsatzbereich

Einsatzbereich	Bars/Kaffees; Hotels/Pensionen; Restaurants/Catering; Bäckereien/Konditoreien; Industrielle Produktion für Konditoreien & Bäckereien; Metzgereien; QSR	Einsatzbereich	Bars/Kaffees
-----------------------	--	-----------------------	--------------

Ästhetik

Farbe	Edelstahl	Farbe LEDs	Weiß
Edelstahl-Rahmentür	Ja	Geprägte Gerätefront	Ja
Display	Ja	Markenlogo	SMEG-Siebdruck

Bedienelemente

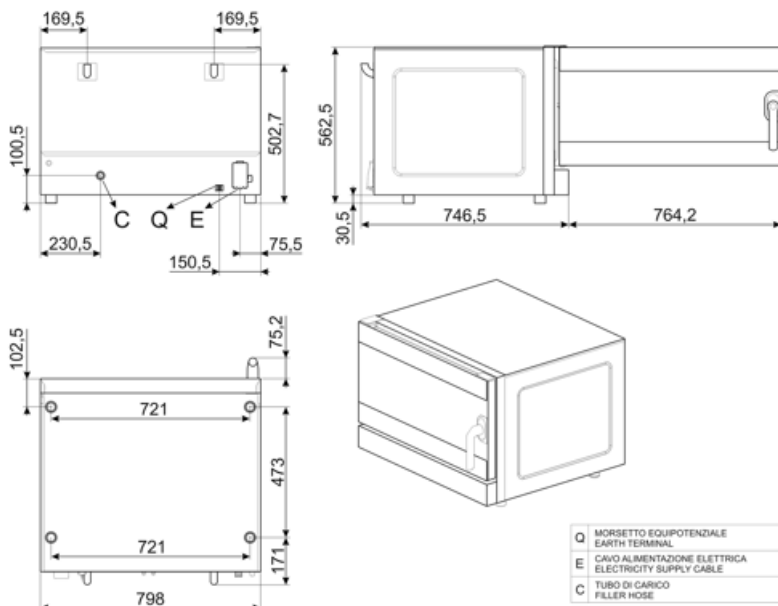
Einstellung Timer	1 min. - 99h + endlos	Regulierung des Kaminabzugs	Ja
Kochschritte	9	Haccp-Daten	Ja

Optionen

Einsatzbereich	K4610X
-----------------------	--------

Konstruktion

Material Oberfläche	Edelstahl/Glas/Kunststoffe	Beschwandungsstufen	5 + manuell
Abmessungen Garkammer (LxBxH)	672x437x340 mm	Positionierung Abluft	Rückseite
Gesamt Garraum Volumen	115,6 lt	Kühlsystem	Ja
Netto Garraum Volumen	104,2 lt	Timer-Typ	Elektrisch
Nutzbarer Innenraum	199,1 l	Temperatureinstellung	50-280°C
Material der Garkammer	Edelstahl	Signal für Garende	Ja
Anzahl der Roste	4	Sicherheitsschalter offene Tür	Ja
Rostgestell	Chrom	Sicherheitsthermostat mit manueller Rückstellung	Ja
Abstand zwischen den Blechen	77 mm GN1/1 - EN 600X400	Predisposition for core probe	Ja
Türkonstruktion	Zweifach-Verglasung	Abnehmbare Luftleitbleche	Ja
Türöffnung	Seite	Garkammerbeleuchtung	2 LED-Beleuchtungen
Ausführung des Türgriffs	gerundet	Leistung der Beleuchtung	40 W
Innenglas aufklappbar	Mit Clip	USB-Anschluss	Ja
Reversierender Lüfter	2 im Wechsel gegenläufige autoreverse Lüfter	Wasseraufnahme	Ja
Drehzahl U/min.	Doppelte Drehzahl	Länge des Netzkabels	170 cm
Lüftermotor bei Standard-Drehzahl	2850 U/min.	Rückpanel	Vollverzinkt
Lüftermotor U/min. min.	1450 U/min.	IPX-Schutzklasse	IPX3
Beschwädung auf jedem Lüfterrad	Ja		



Sonderzubehör



3743
Flaches Aluminium-Blech (4 St.)



3751
Set Aluminium Backblech (4 St.)



3805
Set Verchromte Gitterroste (4 Stück)



3810
Gewelltes Gitterrost Set für Baguettes (4 Stück)



3927



RGN11-420-2
Gestell mit 4 Auflagen für GN1/1
passend für ALFA420/425/410



SVRPP420-625
Verbindungskot für ALFA420+420 oder
ALFA420+625 und Haube

SVRPP625
Verbindungsset für 2 Öfen ALFA625
oder ALFA625+
ALFA420/425 Modelle und Haube



T11TH20
Antihaf Behälter GN1/1 20mm tief



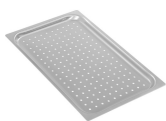
T11TH40
Behälter GN1/1 40mm Antihaf
beschichtet



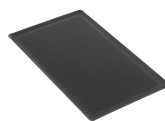
T11XH20
Aluminium Behälter GN 1/1 20mm hoch



T11XH65
Aluminium Behälter GN 1/1 65mm
hoch



TF11XH2
Perforierter Aluminium Behälter GN 1/1
20mm hoch



TMF11TH2
Perforierter Behälter GN 1/1 Antihaf
beschichtet 20mm hoch

Symbols glossary (TT)



Kerntemperaturfühler



Heißluft



Heißluft mit Beschwädung



Doppelte Lüfter Geschwindigkeit