

ALFA425EHDS

Familia	Hornos
Subfamilia	Convection oven 4 trays EN 600x400 mm or GN1/1
Tipo de horno	Ventilador con humidificación
Control del horno	Electronico
Capacidad de bandejas	4 bandejas EN 600x400 mm o GN1/1 (excepto rejillas planas y bandejas)
Fuente de alimentación	400 V 3N~ / 10 A / 6,9 kW / 50-60 Hz
Otra conexión eléctrica	230 V~ / 30 A / 6.9 kW / 50-60 Hz
Tecnología de vapor	Directo
Almacenamiento de programas con aplicación	No disponible
Profundidad máxima con puerta abierta	1145 mm
Pies ajustables	Si
Peso neto	61,000 kg
Product dimensions WxDxH	798x747x563 mm
EAN code	8017709291150



Distribución

Usuarios potenciales	Cafeterías - Vinotecas; Hoteles; Restaurantes - Pubs; Panaderías - Pastelerías; Industria de panadería congelada; Comercio minorista de alimentos; QSR	Usuarios potenciales	Panadería
-----------------------------	--	-----------------------------	-----------

Estética

Color	Acero inoxidable	Color del display digital	Blanco
Puerta con bandas de acero inoxidable	Si	Panel frontal en relieve	Si
Tipo de display	Sí	Logo	Estampado Smeg

Mandos

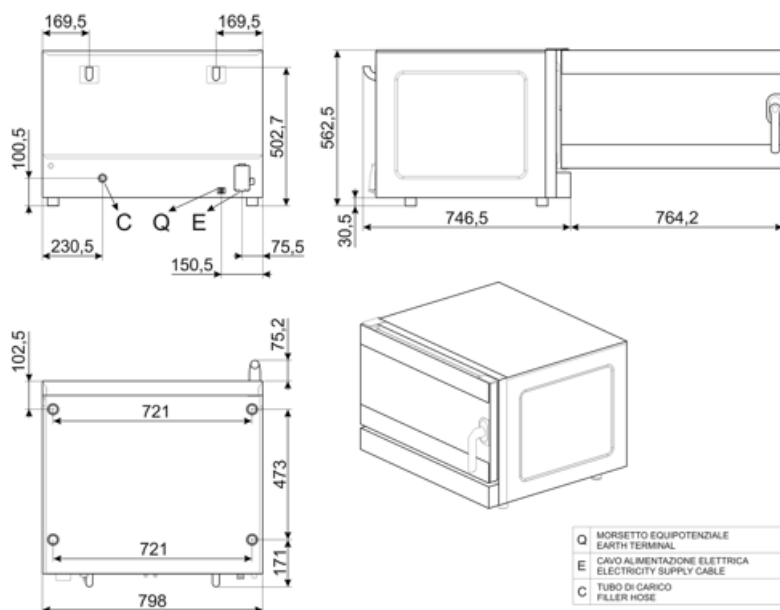
Minutos programables	0-99 + sin fin	Opción de tiempo	Si
Cocción con varios pasos	9	Opción de tiempo	Si

Opciones

Usuarios potenciales	K4610X
-----------------------------	--------

Construcción

Material del horno	Acero inoxidable/vidrio/plástico	Niveles de humidificación	3 + manual
Dimensiones de la cámara (LxWxH)	672x437x340mm	Posición chimenea	Trasera
Dimensiones de la cámara (LxWxH)	115,6 lt	Sistema de refrigeración	Si
Dimensiones de la cámara (LxWxH)	104,2 lt	Tipo temporizador	Temporizador electrónico
Dimensiones de la cámara (LxWxH)	616x431x340mm	Rango de temperatura	50-280°C
Material de la cavidad	Acero inoxidable AISI 304	Alarma fin de cocción	Si
Número de estantes	4	Interrupción del calefactor al abrir la puerta	Si
Soporte de bandeja	Cromado	Rearme manual del termostato de seguridad	Si
Distancia entre los estantes	75 mm	Sonda de corazón con Δ t	Si
Puerta fría con doble cristal completamente abatible	Doble vidrio	Deflector extraíble	Si
Puerta abierta	Lateral	Número de luz	2 LED lamps
Tipo de mango	Giratorio	Potencia de luz	40 W
Cristal interior	Desmontable	Puerto USB	Si
Número y tipo de ventiladores	2 ventiladores con inversión de giro	Tubo de carga de agua	Si
RPM del motor	2	Longitud del cable de alimentación	170 cm
Material de la cavidad	2850 rpm	Panel trasero	Galvanizado
Rpm de baja velocidad	1450 rpm	Opción de tiempo	IPX3
Sistema de humidificación en cada ventilador	Si		



Not included accessories



3743

Bandeja plana de aluminio (4uds)



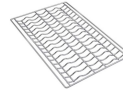
3751

Bandeja de aluminio perforada plana (4uds)



3805

Rejilla de alambre cromada plana (4 piezas)



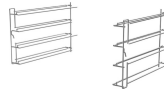
3810

Rejilla ondulada para palillos (4uds)



3927

Kit reductor de caudal de aire para hornos ALFA410, 420, 625, 1035



RGN11-420-2

Kit soporte para rejillas o bandejas planas GN1/1 apto para modelos ALFA420/425



SVRPP420-625

Connector kit for two stacked ALFA420+420 or ALFA420+625 models and hood

SVRPP625

Connector kit for two stacked ALFA625 or ALFA625+ALFA420/425 models and hood



T11TH20

GN1/1 non-stick tray, 20 mm height



T11TH40

GN1/1 non-stick tray, 40 mm height



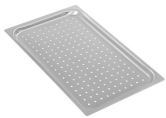
T11XH20

2cm height aluminium GN1/1 tray, 20 mm height



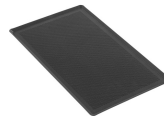
T11XH65

GN1/1 aluminium tray, 65 mm height



TF11XH2

Perforated aluminium GN1/1 tray, 20 mm height



TMF11TH2

GN 1/1 non-sticking microperforated tray, 20 mm height

Symbols glossary (TT)



Core probe



Calentamiento forzado por ventilador



Fan forced heating with humidity injection



Double speed fan