

ALFA425EHDS

Família	Fornos
Subfamily	Convection oven 4 trays EN 600x400 mm or GN1/1
Tipo de forno	Forno de convecção com humedificação
Controlo do forno	Controlo eletrónico da temperatura
Capacidade de tabuleiro	4 tabuleiros EN 600x400 mm ou GN1/1
Fonte de energia	400 V 3N~ / 10 A / 6,9 kW / 50-60 Hz
Outras ligações eléctricas	230 V~ / 30 A / 6.9 kW / 50-60 Hz
Sistema do vapor	Direto
Memória de programas	Não disponível
Profundidade máxima com a porta aberta	1145 mm
Pés reguláveis em altura	Sim
Peso líquido (kg)	61,000 kg
Product dimensions WxDxH	798x747x563 mm
EAN code	8017709291150



Mercado

Soluções	Bares/ Coffee shops/ Wine bars; Hotelaria; Restaurantes/ Pubs; Padarias e pastelarias; Indústria de comida congelada; Retalho alimentar; QSR	Indicado para	Padaria / Pastelaria
-----------------	----------------------------------------------------------------------------------------------------------------------------------------------	----------------------	----------------------

Design

Cor	Aço inox	Cor dos dígitos no display	Branco
Porta com tiras em aço inox	Sim	Painel frontal	Sim
Display	Sim	Logótipo	Logótipo em cunho

Comandos

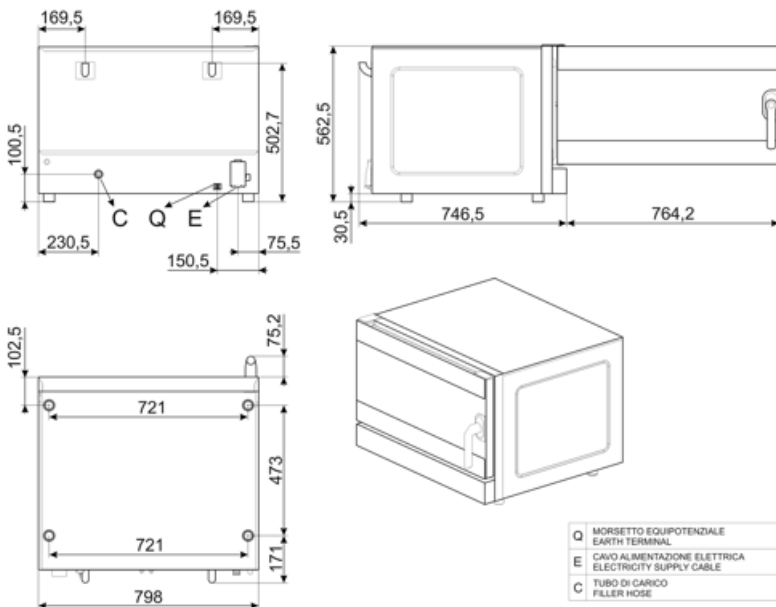
Temporizador	1-99 min + Sem fim	Regulação da chaminé	Sim
Cozinha Multipasso	9	HACCP data	Sim

Opções

Exaustor compatível	K4610X (com kit de conexão KITPO45)
----------------------------	-------------------------------------

ESPECIFICAÇÕES TÉCNICAS

Material do forno	Aço Inox / Vidro / Plástico	Injeção de água em cada ventoinha	Sim
Dimensões da cavidade (LxPxA)	672x437x340 mm	Níveis de humidificação	5 + manual
Volume bruto	115,6 lt	Posição de exaustão	Traseira
Volume útil	104,2 lt	Sistema de arrefecimento	Sim
Volume útil interno	199,1 lt	Tipo de temporizador	Elétrico
Material da cavidade	Aço inox	Temperaturas	50-280°C
Níveis de tabuleiros	4	Aviso de final de cozedura	Sim
Suporte dos tabuleiros	Cromado	Reset de segurança do termostato	Sim
Distância entre tabuleiros	77 mm GN1/1 - EN 600X400	Opção para sonda	Sim
Material da porta	Vidro duplo	Deflector removível	Sim
Abertura da porta	Lateral	Iluminação	2 lâmpadas LED
Tipo de puxador	Rotativo	Potência das lâmpadas	40 W
Vidro	Abre com clip	Porta USB	Sim
Tipologia da ventoinha	2 com rotação reversível temporizada	Tubo de carga de água	Sim
RPM da ventoinha	Velocidade dupla	Comprimento do cabo de alimentação	170 cm
RPM standard da ventoinha	2850 rpm	Painel traseiro	Porta galvanizada
RPM da ventoinha na velocidade inferior	1450 rpm	Proteção IPX	IPX3



Not included accessories

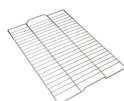


3743



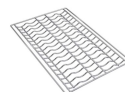
3751

Flat perforated aluminium tray (4pcs)



3805

Flat chrome-plated wire grid (4pcs)

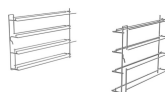


3810



3927

Air flow reducer kit for ovens ALFA410, 420, 625, 1035



RGN11-420-2

Support kit for grids or flat trays GN1/1 suitable for ALFA420/425/410 models



SVRPP420-625

Connector kit for two stacked ALFA420+420 or ALFA420+625 models and hood

SVRPP625

Connector kit for two stacked ALFA625 or ALFA625+ALFA420/425 models and hood



T11TH20

GN1/1 non-stick tray, 20 mm height



T11TH40

GN1/1 non-stick tray, 40 mm height



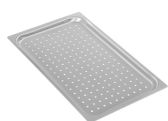
T11XH20

2cm height aluminium GN1/1 tray, 20 mm height



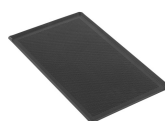
T11XH65

GN1/1 aluminium tray, 65 mm height



TF11XH2

Perforated aluminium GN1/1 tray, 20 mm height



TMF11TH2

GN 1/1 non-sticking microperforated tray, 20 mm height

Symbols glossary (TT)



Core probe



Fan forced heating



Fan forced heating with humidity injection



Ventoinha de velocidade dupla