

# ALFA425EHDS

|                               |  |
|-------------------------------|--|
| Produktgrupp                  | Ugnar  |
| Underfamilj                   | Konvektionsugn 4 bleck EN 600 x 400 mm eller GN1/1 |
| Ugnstyp                       | Konvektionsugn med ånga                            |
| Ugnskontroll                  | Elektronisk  |
| Kapacitet plåtar              | 4 bleck 600x400 mm - GN1/1                         |
| Standard elektrisk anslutning | 400 V 3N~ / 10 A / 6,9 kW / 50-60 Hz               |
| Andra elektriska anslutningar | 230 V~ / 30 A / 6.9 kW / 50-60 Hz                  |
| Ångteknik                     | Direkt   |
| WiFi-anslutning               | Ej tillgänglig                                     |
| Max djup med öppen dörr       | 1145 mm  |
| Justerbara fötter             | Ja   |
| Nettovikt (kg)                | 61,000 kg  |
| Produktmått B x D x H         | 798x747x563 mm                                     |
| EAN-kod                       | 8017709291150                                      |



## Distribution

|                       |  |                   |                |
|-----------------------|--|-------------------|----------------|
| Potentiella användare | Barer / kaféer; Hotell;<br>Restauranger/pubar;<br>Bageri/konditori; Branschen<br>frysta bageriprodukter;<br>Livsmedelsdetaljhandel;<br>QSR | Kondenserande huv | Barer / kaféer |
|-----------------------|--|-------------------|----------------|

## Estetisk linje

|                          |                |                      |             |
|--------------------------|----------------|----------------------|-------------|
| Färg                     | Rostfritt stål | Digital display färg | Vit         |
| Dörr med rostfria ränder | Ja             | Pressad panel        | Ja          |
| Display                  | Ja             | Logga                | Smeg tryckt |

## Kommandon

|                         |               |                     |    |
|-------------------------|---------------|---------------------|----|
| Programmerbar i minuter | 0-99 + tidlös | Skorstens reglering | Ja |
| Flerstegstillagning     | 9             | HACCP data          | Ja |

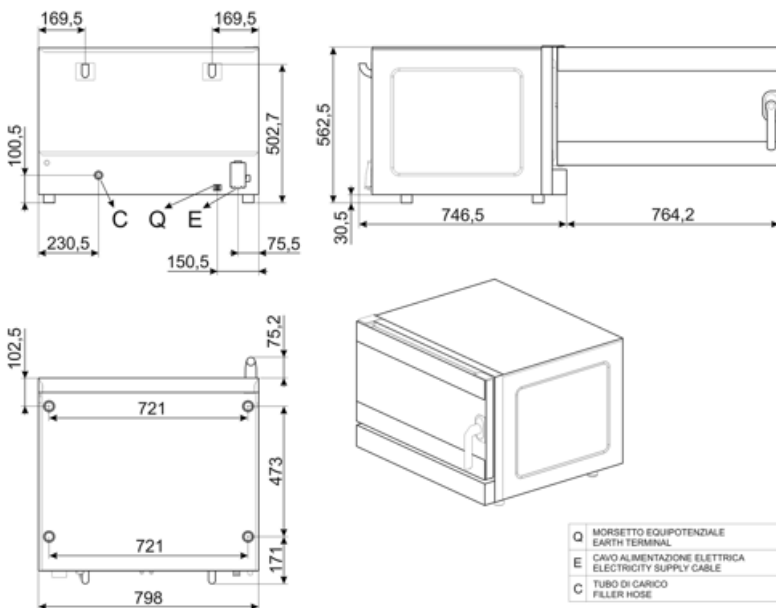
## Alternativ

|                   |        |
|-------------------|--------|
| Kondenserande huv | K4610X |
|-------------------|--------|

## Konstruktion

|               |                               |           |             |
|---------------|-------------------------------|-----------|-------------|
| Ugns material | Rostfritt stål / glas / plast | Ångnivåer | 3 + manuell |
|---------------|-------------------------------|-----------|-------------|

|  |                                    |  |                   |
|--|------------------------------------|--|-------------------|
| <b>Ugns dimension (LxBxD)</b>                          | 672x437x340mm                      | <b>Skorstens placering</b>                         | Svart             |
| <b>Bruttovolym</b>                                     | 115,6 l                            | <b>Kylsystem</b>                                   | Ja                |
| <b>Nettovolym</b>                                      | 104,2 l                            | <b>Tidsjustering</b>                               | Elektronisk timer |
| <b>Invändig nettovolym</b>                             | 616x431x340mm                      | <b>Temperatur område</b>                           | 50-280°C          |
| <b>Material ugnsutrymme</b>                            | Rostfritt stål                     | <b>Alarm tillagningstid slut</b>                   | Ja                |
| <b>Antal hyllplan</b>                                  | 4                                  | <b>Elementen stängs av när dörren är öppen</b>     | Ja                |
| <b>Stöd för plåtar</b>                                 | Krom                               | <b>Manuell återställning av säkerhetstermostat</b> | Ja                |
| <b>Avstånd gejdern</b>                                 | 77 mm                              | <b>Kärntemperaturgivare med tillagning med Δ t</b> | Ja                |
| <b>Sval dörr med dubbla glas samt helt öppningsbar</b> | Dubbelt glas                       | <b>Avtagbar deflektor</b>                          | Ja                |
| <b>Luckhängning</b>                                    | Sida                               | <b>Antal lampor</b>                                | 2 LED-lampor      |
| <b>Typ av handtag</b>                                  | Roterande                          | <b>Effekt lampa</b>                                | 40 W              |
| <b>Innerglass</b>                                      | Avtagbar                           | <b>USB-port</b>                                    | Ja                |
| <b>Antal fläktar</b>                                   | 2 fläktar med tidstyrd reversering | <b>Anslutnings slang vatten</b>                    | Ja                |
| <b>Fläkt hastighet rpm</b>                             | Dubbel hastighet                   | <b>Längd matningskabel</b>                         | 170 cm            |
| <b>Fläktens hastighet standard rpm</b>                 | 2850 rpm                           | <b>Bakre panel</b>                                 | Galvaniserad      |
| <b>Fläktens hastighet vid låg fart</b>                 | 1450 rpm                           | <b>Skyddsklass</b>                                 | IPX3              |
| <b>Befuktningssystem på varje fläkt</b>                | Ja                                 |  |                   |



## Tillbehör ingår ej



**3743**

Flat bakplåt i aluminium



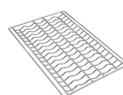
**3751**

Flat perforerad bakplåt i aluminium



**3805**

Platt krompläterat trådgaller



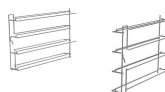
**3810**

Vågformad bakplåt för baguetter



**3927**

Kit för reducering av luftflöde



**RGN11-420-2**

Ställ för flata bakplåtar eller galler, kit GN1/1, passar för ALFA420/425-modeller



**SVRPP420-625**

Anslutningsats för två staplade ALFA420+420 eller ALFA420+625 modeller och kåpa

**SVRPP625**

Förbindningskit för 2 ugnar i serie 625/420 och fläkt



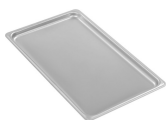
**T11TH20**

2 cm hög non stick-plåt GN1/1 för Galileo professional



**T11TH40**

4 cm hög non stick-plåt GN1/1 för Galileo professional



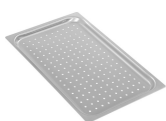
**T11XH20**

2 cm hög aluminiumplåt GN1/1 för Galileo professional



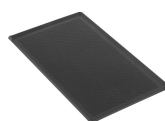
**T11XH65**

6,5 cm hög aluminiumplåt GN1/1 för Galileo professional



**TF11XH2**

Perforerad aluminiumplåt GN1/1 för Galileo professional



**TMF11TH2**

Mikroperforerad non stick-plåt GN1/1

---

## Symbols glossary (TT)

---



Kärntemperaturgivare



Varmluft



Varmluft med injektion av ånga



Fläkt med dubbel hastighet