

ALFA425H-2

Familia	Hornos
Subfamilia	Convection oven 4 trays EN 600x400 mm or GN1/1
Tipo de horno	Ventilador con humidificación
Control del horno	Mecánico
Capacidad de bandejas	4 bandejas EN 600x400 mm o GN1/1 (excepto rejillas planas y bandejas)
Fuente de alimentación	400 V 3N~ / 10 A / 6,9 kW / 50 Hz
Otra conexión eléctrica	230 V~ / 30 A / 6.9 kW / 50 Hz
Tecnología de vapor	Directo
Almacenamiento de programas con aplicación	No disponible
Profundidad máxima con puerta abierta	1511 mm
Pies ajustables	Sí
Peso neto	60,000 kg
Product dimensions WxDxH	798x747x563 mm
EAN code	8017709270131



Distribución

Usuarios potenciales	Cafeterías - Vinotecas; Hoteles; Restaurantes - Pubs; Panaderías - Pastelerías; Industria de panadería congelada; Comercio minorista de alimentos; QSR	Usuarios potenciales	Panadería
-----------------------------	--	-----------------------------	-----------

Estética

Color	Acero inoxidable	Panel frontal en relieve	Sí
Puerta con bandas de acero inoxidable	Sí	Logo	Estampado Smeg

Mandos

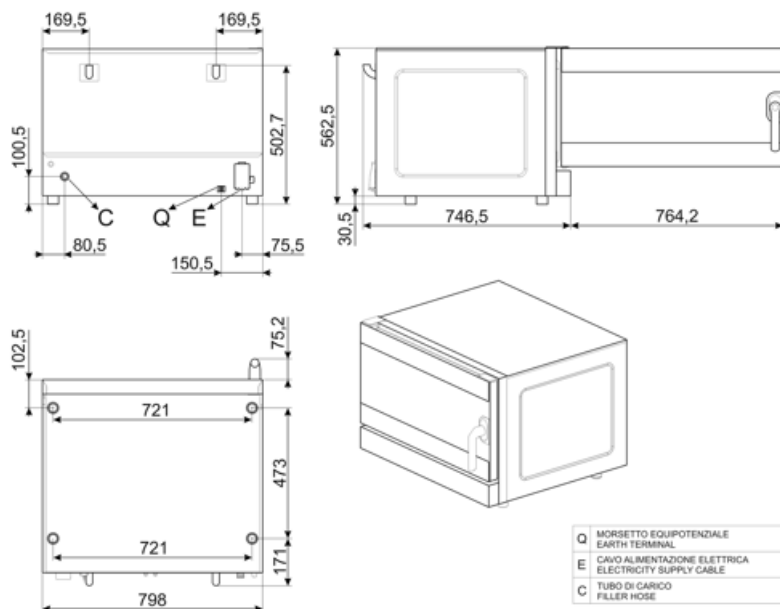
Minutos programables	0-60 + sin fin
-----------------------------	----------------

Opciones

Usuarios potenciales	K4610X
-----------------------------	--------

Construcción

Material del horno	Acero inoxidable/vidrio/plástico	Niveles de humidificación	Manual
Dimensiones de la cámara (LxWxH)	672x437x340mm	Posición chimenea	Trasera
Dimensiones de la cámara (LxWxH)	115,6 lt	Sistema de refrigeración	Sí
Dimensiones de la cámara (LxWxH)	104,2 lt	Tipo temporizador	Temporizador electromecánico
Dimensiones de la cámara (LxWxH)	75 lt	Rango de temperatura	50-270°C
Material de la cavidad	Acero inoxidable AISI 304	Alarma fin de cocción	Sí
Número de estantes	4	Indicador de luz naranja t° logro	Sí
Soporte de bandeja	Cromado	Indicador de luz verde t° logro	Sí
Distancia entre los estantes	75 mm	Interrupción del calefactor al abrir la puerta	Sí
Puerta fría con doble cristal completamente abatible	Doble vidrio	Rearme manual del termostato de seguridad	Sí
Puerta abierta	Lateral	Deflector extraíble	Sí
Tipo de mango	Giratorio	Número de luz	2 LED lamps
Cristal interior	Se puede abrir	Potencia de luz	40 W
Número y tipo de ventiladores	2 ventiladores con inversión de giro	Tubo de carga de agua	Sí
Potencia motor del ventilador	180W	Longitud del cable de alimentación	170 cm
RPM del motor	Velocidad única	Panel trasero	Galvanizado
Material de la cavidad	2850 rpm	Opción de tiempo	IPX3



Accesorios Compatible



3743
Bandeja plana de aluminio (4uds)



3751
Bandeja de aluminio perforada plana (4uds)



3805
Rejilla de alambre cromada plana (4 piezas)



3810
Rejilla ondulada para palillos (4uds)



3927
Kit reductor de caudal de aire para hornos ALFA410, 420, 625, 1035



RGN11-420-2
Kit soporte para rejillas o bandejas planas GN1/1 apto para modelos ALFA420/425



SVRPP420-625
Connector kit for two stacked ALFA420+420 or ALFA420+625 models and hood



T11TH20
GN1/1 non-stick tray, 20 mm height



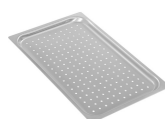
T11TH40
GN1/1 non-stick tray, 40 mm height



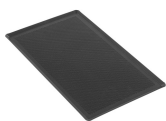
T11XH20
Aluminium GN1/1 tray, 20 mm height



T11XH65
GN1/1 aluminium tray, 65 mm height



TF11XH2
Perforated aluminium GN1/1 tray, 20 mm height



TMF11TH2
GN 1/1 non-sticking microperforated tray, 20 mm height

Symbols glossary



Calentamiento forzado por ventilador



Fan forced heating with humidity injection