

# ALFA425H-2

<b>Tuoteryhmä</b>	Uunit
<b>Alatuoteperhe</b>	Kiertoilmauuni 4 peltiä EN 600x400 mm tai GN1/1
<b>Uunin tyyppi</b>	Tuuletin höyrytoiminnolla
<b>Uunin säätimet</b>	Mekaaninen
<b>Peltien määrä</b>	4 peltiä 600x400 mm tai GN 1/1
<b>Vakio sähköliitännät</b>	400 V 3N~ / 10 A / 6,9 kW / 50 Hz
<b>Muut sähköliitännät</b>	230 V~ / 30 A / 6.9 kW / 50 Hz
<b>Höyrytekniikka</b>	Suora
<b>WiFi-liitäntä</b>	Ei saatavilla
<b>Max syvyys oven ollessa avoinna</b>	1511 mm
<b>Säädettävät jalat</b>	Kyllä
<b>Nettopaino (kg)</b>	60.000 kg
<b>Tuotemitat LxSxK</b>	798x747x563 mm
<b>EAN-koodi</b>	8017709270131



## Distribution

<b>Ratkaisut</b>	Kahvilat/viinibaarit; Hotellit; Ravintolat/pubit; Leipomo/Konditorio; Pakasteleivonnaisten ala; Elintarvikkeiden vähittäisala; QSR	<b>Ehdotettu seuraaville:</b>	Leipomo
------------------	---	-------------------------------	---------

## Estetiikka

<b>Väri</b>	Ruostumaton teräs	<b>Kohokuvioitu etupaneeli</b>	Kyllä
<b>Luukku, jossa ruostumattomasta teräksestä tehdyt raidat</b>	Kyllä	<b>Logo</b>	painettu Smeg

## Säätimet

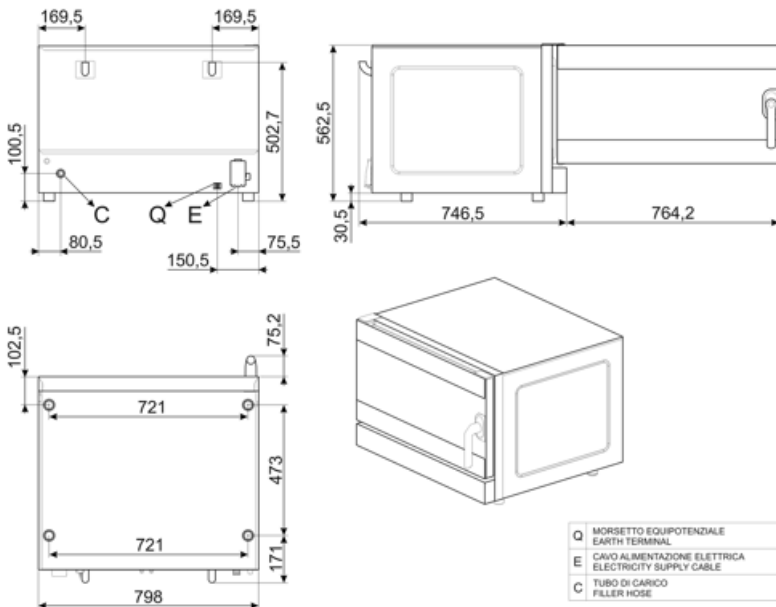
<b>Ajastettavissa minuuteissa</b>	0-60 + ääretön
-----------------------------------	----------------

## Vaihtoehdot

<b>Yhdisteltävä liesituuletin</b>	K4610X
-----------------------------------	--------

## Rakennus

<b>Uunin sisäpuolinen materiaali</b>	Ever Clean -emali	<b>Höyrytasot</b>	Manuaalinen
<b>Uunin mitat (PxLxK)</b>	672x437x340mm	<b>Vedentäyttö</b>	Taka
<b>Brutto tilavuus</b>	115,6 l	<b>Jäähdytysjärjestelmä</b>	Kyllä
<b>Nettotilavuus</b>	104,2 l	<b>Ajansäätö</b>	Elektromekaaninen ajastin
<b>Uunin mitat (PxLxK)</b>	75 l	<b>Lämpötila-alue</b>	50-270°C
<b>Uunin sisäpuolinen materiaali</b>	Ruostumaton teräs	<b>Hälytys kypsennysajan päättyessä</b>	Kyllä
<b>Hyllyjen määrä</b>	4	<b>Oranssi merkkivalo uunin saavuttaessa asetetun lämpötilan</b>	Kyllä
<b>Teline pelleille</b>	Kromattu	<b>Oranssi merkkivalo uunin saavuttaessa asetettu lämpötila</b>	Kyllä
<b>Hyllyjen etäisyys</b>	77 mm	<b>Lämpöelementti sammuu ovea avattaessa</b>	Kyllä
<b>Täysin avattava viileä ovi kaksoislasilla</b>	Kaksoislasia	<b>Manuaalinen turvatermostaatin palautus</b>	Kyllä
<b>Oven kiinnitys</b>	Lateraalinen	<b>Vedentäyttö</b>	Kyllä
<b>Kahvan tyyppi</b>	Pyörivä	<b>Lamppujen lukumäärä</b>	2 LED-lamppua
<b>Sisälasi</b>	Avattava	<b>Valoteho</b>	40 W
<b>Tuuletinten lukumäärä</b>	2 tuuletinta ajastetulla suunnanvaihdolla	<b>Vedentäyttö</b>	Kyllä
<b>Uunin sisäpuolinen materiaali</b>	180W	<b>Johdon pituus</b>	170 cm
<b>Uunin sisäpuolinen materiaali</b>	Yksi nopeus	<b>Takapaneeli</b>	Galvanoitu
<b>Uunin sisäpuolinen materiaali</b>	2850 rpm	<b>Ajastinvaihtoehto</b>	IPX3



## Not included accessories



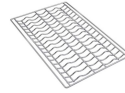
**3743**  
Litteä alumiinipelti



**3751**  
Litteä rei'itetty alumiinipelti



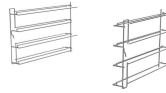
**3805**  
Litteä kromipinnoitettu teräslankaritiä



**3810**  
Uritettu ritilä patongeille



**3927**  
Ilmavirtauksen vähennyssarja



**RGN11-420-2**  
Tukisarja ritilöille tai litteille pelleille GN1/1, soveltuu ALFA420/425-malleille



**SVRPP420-625**  
Liitinsarja kahdelle pinotulle ALFA420+420- tai ALFA420+625-mallille ja liesituulettimelle

**SVRPP625**  
Liitäänsarja 2 uunille, sarja 625/420, ja liesituulettimelle



**T11TH20**  
2 cm korkea tarttumaton GN1/1-pelti Galileo professional -uunille



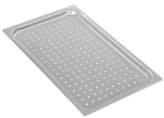
**T11TH40**  
4 cm korkea tarttumaton GN1/1-pelti Galileo professional -uunille



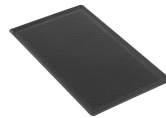
**T11XH20**  
2 cm korkea alumiininen GN1/1-pelti Galileo professional -uunille



**T11XH65**  
6,5 cm korkea alumiininen GN1/1-pelti Galileo professional -uunille



**TF11XH2**  
Rei'itetty alumiininen GN1/1-pelti Galileo professional -uunille



**TMF11TH2**  
Mikrorei'itetty GN 1/1 tarttumaton pelti

## Symbols glossary (TT)

---

- |  |                                     |   |   |
|--|-------------------------------------|---|---|
|  | Lämmitys koneellisella puhaltimella |  | Lämmitys koneellisella puhaltimella, mukana kosteuden ruiskutus |
|--|-------------------------------------|---|---|