

ALFA425H-2

Famille	Fours professionnels
Sous-famille	Four à convection 4 plaques EN 600x400mm ou GN1/1
Type de four	A air pulsé avec humidification
Contrôle four	Electromécanique
Capacité des plaques	4 plaques 600x400 mm - GN1/1
Alimentation électrique	400 V 3N~ / 10 A / 6,9 kW / 50 Hz
Autre raccordement électriques possibles	230 V~ / 30 A / 6.9 kW / 50 Hz
Technologie vapeur	Directe
Stockage de programmes avec application	Indisponible
Profondeur maximale avec la porte ouverte	1511 mm
Pieds réglables	Oui
Poids net	60.000 kg
Dimensions	798x747x563 mm
Code EAN	8017709270131



Distribution

Utilisateurs potentiels	Bars/Cafés; Hôtels; Restaurants/ Traiteurs; Boulangerie/Pâtisserie; Laboratoires industriels boulangerie et pâtisserie; Boucheries; QSR	Suggéré pour	Boulangerie
-------------------------	-----------------------------------------------------------------------------------------------------------------------------------------	--------------	-------------

Esthétique

Couleur	Inox	Bandeau de commande embouti	Oui
Porte avec bandeaux en inox	Oui	Logo	Smeg imprimé

Commandes

Minutes programmables 1-60 + en continu

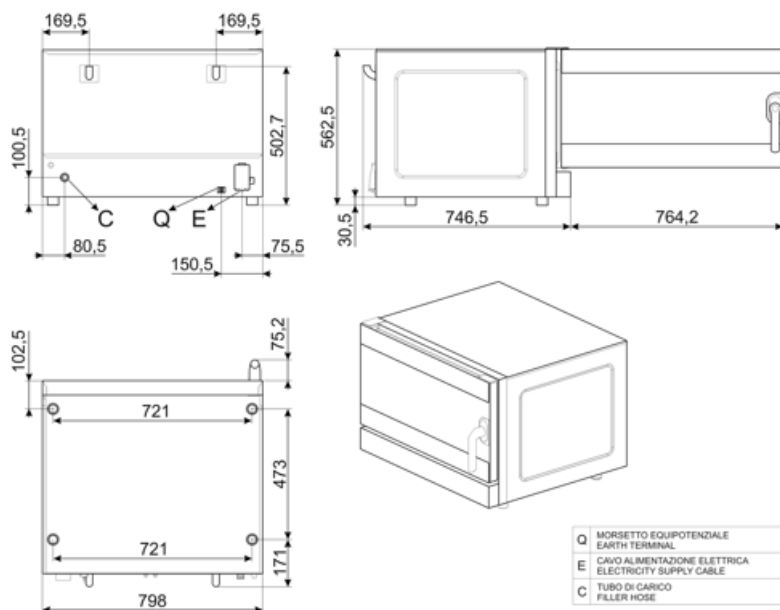
Options

Hotte associée K4610X

Construction

Matériaux du four Email Ever Clean

Dimensions nettes de l'intérieur de la cavité (LxPxH)	672x437x340mm	Niveaux d'humidification	Manuel
Volume brut	115,6 litres	Position de l'échappement	A l'arrière
Volume net	104,2 litres	Système de refroidissement	Oui
Volume interne net	75 litres	Type de minuterie	Electrique
Matériau de la cavité	Inox AISI 304	Plage de température	50-270°C
Nombre de niveaux	4	Signal sonore fin de cuisson	Oui
Cadre de support de plaques	Fil Chromé	Indicateur lumineux orange température atteinte	Oui
Distance entre les plaques	75 mm	Indicateur lumineux vert température atteinte	Oui
Construction de la porte	Double vitre	Arrêt de l'élément chauffant avec porte ouverte	Oui
Ouverture de la porte	Latérale - charnières à gauche	Thermostat de sécurité à réarmement manuel	Oui
Type de poignée	Par rotation	Défecteur amovible	Oui
Vitre interne	Ouverture par charnière	Nombre de lumières	2 lampes à LED
Nombre de turbines	2 turbines contrarotatives à sens alterné	Puissance éclairage	40 W
Puissance du moteur de la turbine	180 W	Tuyau d'alimentation en eau	Oui
Vitesse du moteur	Vitesse unique	Longueur câble d'alimentation	170 cm
Vitesse standard maximale du moteur en tr/min	2850	Panneau postérieur	Galvanisé
		Protection IPX	IPX3



Accessoires Compatibles



3743

Kit plaques à pâtisseries en aluminium
(4 pièces) - 600x400mm



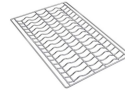
3751

Kit plaques à pâtisseries en aluminium
perforées (4 pièces) - 600x400mm



3805

Kit grilles en fil chromées (4 pièces) -
600x400mm



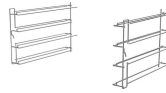
3810

Kit grilles ondulées en fil chromées
pour baguettes (4 pièces) -
600x400mm



3927

Kit réduction flux d'air (2 pièces)



RGN11-420-2

Support kit for grids or flat trays
GN1/1 suitable for ALFA420/425/410
models



SVRPP420-625

Connector kit for two stacked
ALFA420+420 or ALFA420+625 models
and hood



T11TH20

Plateau anti-adhésif GN1/1 de 2 cm
de hauteur pour Galileo professionnel



T11TH40

Plateau anti-adhésif GN1/1 de 4 cm de
hauteur pour Galileo professionnel



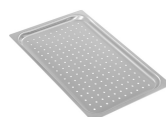
T11XH20

Plateau GN1/1 en aluminium de 2 cm
de hauteur pour Galileo professionnel



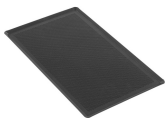
T11XH65

Plateau GN1/1 en aluminium de 6,5 cm
de hauteur pour Galileo professionnel



TF11XH2

Plateau GN1/1 en aluminium perforé
pour Galileo professionnel



TMF11TH2

Plateau microperforé anti-adhésif GN
1/1

Symbols glossary



Turbine



Turbine avec humidification