

# ALFA425H-2

<b>Famiglia</b>	Forni professionali
<b>Sottofamiglia</b>	Forno convezione 4 teglie EN 600x400 mm o GN1/1
<b>Tipologia forno</b>	Forno convezione umidificato
<b>Controllo forno</b>	Manuale
<b>Capacità teglie</b>	4 teglie EN 600x400 mm o GN1/1 (griglie e teglie piane escluse)
<b>Collegamento elettrico di default</b>	400 V 3N~ / 10 A / 6,9 kW / 50 Hz
<b>Altri collegamenti elettrici possibili</b>	230 V~ / 30 A / 6.9 kW / 50 Hz
<b>Generazione vapore</b>	Diretto
<b>Memorizzazione programmi con applicativo</b>	Non disponibili
<b>Profondità massima a porta aperta</b>	1511 mm
<b>Piedini regolabili</b>	Sì
<b>Peso netto</b>	60.000 kg
<b>Dimensioni del prodotto LxPxH</b>	798x747x563 mm
<b>Codice EAN</b>	8017709270131



## Destinazione

<b>Soluzioni</b>	Bar/Caffetterie/Enoteche; Hotel; Ristoranti/Pub; Panetteria/Pasticceria; Industria/Surgelati; Food retail; Ristorazione veloce	<b>Consigliato per</b>	Prodotti da forno
------------------	--	------------------------	-------------------

## Estetica

<b>Colore</b>	Acciaio Inox	<b>Frontalino</b>	Inox
<b>Porta con fasce inox</b>	Sì	<b>Logo</b>	Smeg stampato

## Comandi

<b>Regolazione tempo di cottura</b>	1-60 minuti + infinito
-------------------------------------	------------------------

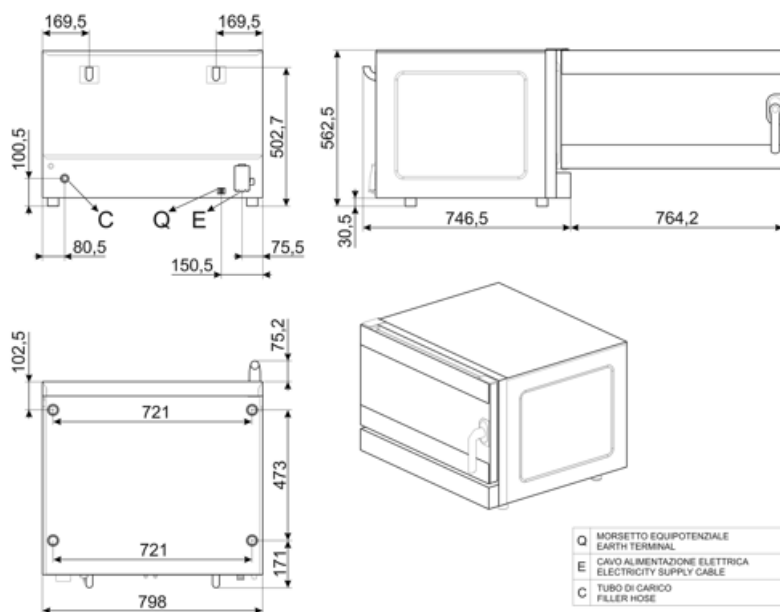
## Opzioni

<b>Cappa abbinabile</b>	K4610X
-------------------------	--------

## Costruzione

**Livelli di umidificazione** Manuale

<b>Materiale forno</b>	Acciaio inox / vetro / materie plastiche	<b>Posizione camino</b>	Posteriore
<b>Dimensioni cavità interna (lpxh)</b>	672x437x340 mm	<b>Sistema di raffreddamento componenti</b>	Sì
<b>Volume lordo</b>	115,6 lt	<b>Tipologia timer</b>	Elettrico
<b>Volume netto</b>	104,2 lt	<b>Range temperatura</b>	50-270°C
<b>Volume netto interno</b>	75 lt	<b>Indicazione di fine cottura</b>	Sì
<b>Materiale cavità</b>	Acciaio inox	<b>Lampada spia arancione raggiungimento t°</b>	Sì
<b>Numero ripiani</b>	4	<b>Lampada spia verde di fine cottura</b>	Sì
<b>Telaio supporto teglie</b>	Filo cromato	<b>Interruttore sicurezza ad apertura porta</b>	Sì
<b>Distanza tra i ripiani</b>	77 mm GN1/1 - EN 600X400	<b>Termostato di sicurezza riarmo manuale</b>	Sì
<b>Costruzione porta</b>	Doppio vetro	<b>Deflettore removibile</b>	Sì
<b>Apertura porta</b>	Laterale - cerniera a sinistra	<b>Illuminazione</b>	2 Lampade LED
<b>Tipologia maniglia</b>	Rotativa	<b>Potenza luce</b>	40 W
<b>Vetro</b>	Apribile con cerniera	<b>Tubo di carico acqua</b>	Sì
<b>Numero e tipologia ventole</b>	2 ventole controrotanti in senso alternato	<b>Lunghezza cavo di alimentazione</b>	170 cm
<b>Potenza motore</b>	180W	<b>Pannello posteriore</b>	Zincato
<b>Giri motore</b>	Velocità singola	<b>Protezione IPX</b>	IPX3
<b>Giri motore velocità standard</b>	2850 rpm		



## Accessori non inclusi



**3743**

Teglia in alluminio piana (4pz)



**3751**

Teglia piana forata in alluminio (4pz)



**3805**

Griglia piana in filo cromato (4pz)



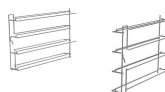
**3810**

Griglia ondulata per baguettes (4pz)



**3927**

Kit riduttore flusso aria per forni serie ALFA410, 420, 625, 1035



**RGN11-420-2**

Kit supporto teglie piane o griglie GN1/1 per modelli ALFA420/425/410



**SVRPP420-625**

Kit di raccordo tra due modelli ALFA420+420 o ALFA420+625 sovrapposti e cappa

**SVRPP625**

Kit di raccordo tra due modelli ALFA625 o ALFA625+ALFA420/425 sovrapposti e cappa



**T11TH20**

Teglia GN1/1 antiaderente, altezza 20 mm



**T11TH40**

Teglia antiaderente GN1/1, altezza 40 mm



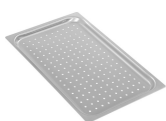
**T11XH20**

Teglia alluminio GN1/1, altezza 20 mm



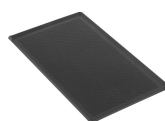
**T11XH65**

Teglia alluminio GN1/1, altezza 6,5cm



**TF11XH2**

Teglia in alluminio microforata GN1/1, altezza 20 mm





**TMF11TH2**

Teglia GN1/1 antiaderente microforata, altezza 20 mm

## Glossario simboli

---

- |  |  |   |   |
|--|--|---|---|
|  | Circolazione forzata aria calda tramite ventola e resistenza circolare |  | Circolazione forzata aria calda con iniezione umidità |
|--|--|---|---|