

ALFA43X

Tuoteryhmä	Uunit
Alatuoteperhe	Kiertoilmauuni 4 peltiä 435x320 mm
Uunin tyyppi	Toiminto
Uunin säätimet	Mekaaninen
Peltien määrä	4 peltiä 435 x320 mm
Vakio sähköliitännä	230 V~ / 13 A / 3,0 kW / 50 Hz
Max syvyys oven ollessa avoinna	993 mm
Säädettävät jalat	Kyllä
Nettopaino (kg)	32.800 kg
Tuotemitat LxSxK	602x580x537 mm
EAN-koodi	8017709236731



Distribution

Ratkaisut	Kahvilat/viinibaarit; Hotellit; Ravintolat/pubit; Leipomo/Konditorio; Pakasteleivonnaisten ala; Elintarvikkeiden vähittäisala; QSR
-----------	---

Estetiikka

Väri	Ruostumaton teräs	Kohokuvioitu etupaneeli	Kyllä
Luukku, jossa ruostumattomasta teräksestä tehdyt raidat	Kyllä	Logo	painettu Smeg

Säätimet

Ajastettavissa minuuteissa	0-60 + ääretön
----------------------------	----------------

Vaihtoehdot

Muut versiot	ALFA43UK:n versio, englantilainen pistoke; ALFA43K 60 Hz:n versio; ALFA43KSA 60 Hz:n versio, englantilainen pistoke	Yhdisteltävä liesituuletin	K43X
--------------	---	----------------------------	------

Vakiovarusteet

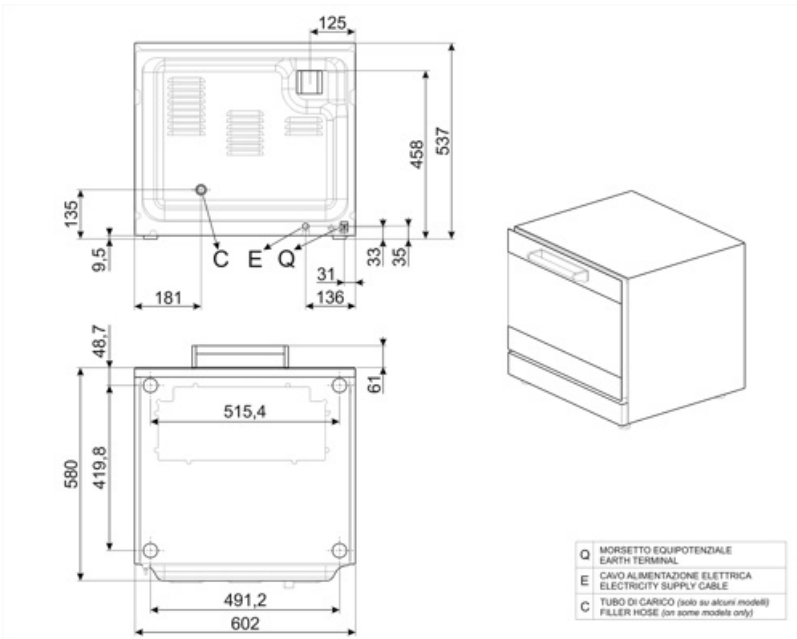
Alumiinipelti 3820 tarvikepaketti 4 kpl

Sähköliitântä

Sähköpistokkeen tyyppi (F;E) Schuko

Rakennus

Uunin sisäpuolinen materiaali	Ever Clean -emali	Vedentäyttö	Taka
Uunin mitat (PxLxK)	462x395x340mm	Ajansäätö	Elektromekaaninen ajastin
Uunin mitat (PxLxK)	54,5 l	Lämpötila-alue	30° C
Uunin sisäpuolinen materiaali	Ever Clean -emali	Hälytys kypsennysajan päättyessä	Kyllä
Hyllyjen määrä	4	Oranssi merkkivalo uunin saavuttaessa asetetun lämpötilan	Kyllä
Teline pelleille	Kromattu	Oranssi merkkivalo uunin saavuttaessa asetettu lämpötila	Kyllä
Hyllyjen etäisyys	80 mm	Manuaalinen turvatermostaatin palautus	Kyllä
Täysin avattava viileä ovi kaksoislasilla	Kaksoislasia	Vedentäyttö	Kyllä
Oven kiinnitys	Kallistus	Lamppujen lukumäärä	1 halogeenilamppu
Kahvan tyyppi	Kiinteä	Valoteho	40 W
Sisälasi	Irroitettava	Johdon pituus	115 cm
Uunin sisäpuolinen materiaali	80W	Takapaneeli	Galvanoitu
Uunin sisäpuolinen materiaali	Yksi nopeus	Ajastinvaihtoehto	IPX3
Uunin sisäpuolinen materiaali	2700 rpm		

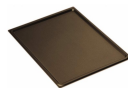


Compatible Accessories



3755

Litteä rei'itetty alumiinipelti



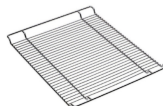
3780

Litteät tarttumattomat pellit



3820

Litteä alumiinipelti



3900

Litteä kromipinnoitettu ritilä (neljä kpl)



3926

Ilmavirtauksen vähennyssarja



4730

Ulkoisen säiliön sarja, 5 l.

Symbols glossary



Lämmitys koneellisella puhaltimella