

# ALFA43XE

|                                     |                                   |
|-------------------------------------|-----------------------------------|
| Produktfamilie                      | Öfen                              |
| Unterkategorie                      | Konvektionsofen 4 Bleche 435x320  |
| Ofen-Typ                            | Heißluft-Backofen                 |
| Stromversorgung / Leistungsaufnahme | 230 V~ / 13 A / 3,0 kW / 50-60 Hz |
| Programm-Speicher                   | Nicht vorhanden                   |
| Tiefe bei geöffneter Tür            | 993 mm                            |
| Regulierbare Stellfüße              | Ja                                |
| Nettogewicht                        | 32.800 kg                         |
| Abmessungen (BxTxH)                 | 602x580x537 mm                    |
| EAN code                            | 8017709142872                     |



## Einsatzbereich

|                |  |                |                        |
|----------------|--|----------------|------------------------|
| Einsatzbereich | Bars/Kaffees;<br>Hotels/Pensionen;<br>Restaurants/Catering;<br>Bäckereien/Konditoreien;<br>Industrielle Produktion für<br>Konditoreien & Bäckereien;<br>Metzgereien; QSR | Unterkategorie | 4 Einschübe 435x320 mm |
|----------------|--|----------------|------------------------|

## Ästhetik

|                     |           |                      |                |
|---------------------|-----------|----------------------|----------------|
| Farbe               | Edelstahl | Geprägte Gerätefront | Ja             |
| Edelstahl-Rahmentür | Ja        | Markenlogo           | SMEG-Siebdruck |
| Farbe LEDs          | Rot       |                      |                |

## Bedienelemente

|                   |                       |
|-------------------|-----------------------|
| Einstellung Timer | 1 min. - 99h + endlos |
|-------------------|-----------------------|

## Optionen

|               |    |                |                      |
|---------------|----|----------------|----------------------|
| 60 Hz-Version | Ja | Einsatzbereich | Restaurants/Catering |
|---------------|----|----------------|----------------------|

## Serienzubehör

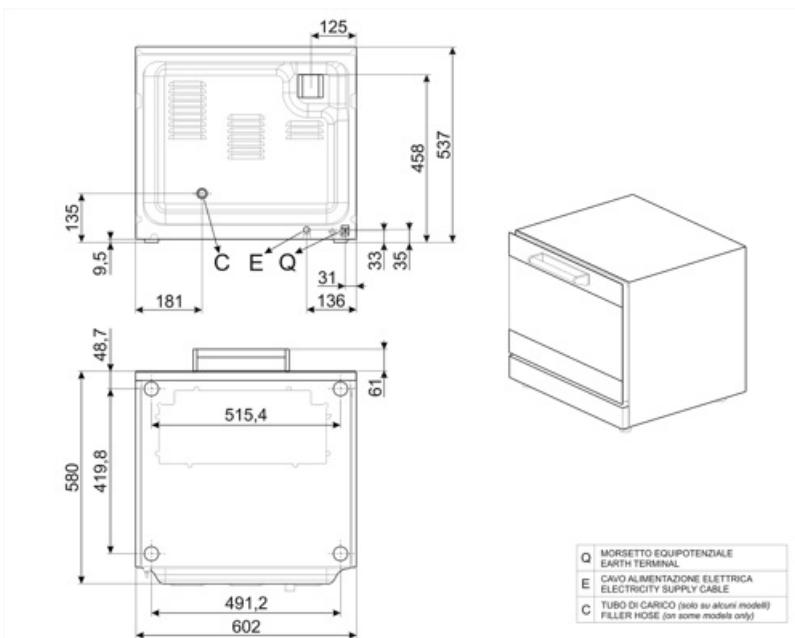
|                              |             |
|------------------------------|-------------|
| Flaches Aluminium-Blech 3820 | Set (4 St.) |
|------------------------------|-------------|

## Elektrischer Anschluss

Netzstecker (F;E) Schuko

## Konstruktion

|                                      |                            |   |                      |
|--------------------------------------|----------------------------|---|----------------------|
| <b>Material Oberfläche</b>           | Edelstahl/Glas/Kunststoffe | <b>Lüftermotor bei Standard-Drehzahl</b>                | 2700 U/min.          |
| <b>Abmessungen Garkammer (LxBxH)</b> | 460x360x425 mm             | <b>Beschwängungsstufen</b>                              | Keine                |
| <b>Nutzbarer Innenraum</b>           | 54,5 l                     | <b>Positionierung Abluft</b>                            | Rückseite            |
| <b>Material der Garkammer</b>        | Ever Clean Emaillierung    | <b>Timer-Typ</b>  | Elektrisch           |
| <b>Anzahl der Roste</b>              | 4                          | <b>Temperatureinstellung</b>                            | 50-250°C             |
| <b>Rostgestell</b>                   | Chrom                      | <b>Signal für Garende</b>                               | Ja                   |
| <b>Abstand zwischen den Blechen</b>  | 80 mm                      | <b>Sicherheitsthermostat mit manueller Rückstellung</b> | Ja                   |
| <b>Türkonstruktion</b>               | Zweifach-Verglasung        | <b>Abnehmbare Luftleitbleche</b>                        | Ja                   |
| <b>Türöffnung</b>                    | Klapptür                   | <b>Garkammerbeleuchtung</b>                             | 1 Halogenbeleuchtung |
| <b>Ausführung des Türgriffs</b>      | Smeg                       | <b>Leistung der Beleuchtung</b>                         | 40 W                 |
| <b>Innenglas aufklappbar</b>         | Mit Clip                   | <b>Länge des Netzkabels</b>                             | 115 cm               |
| <b>Leistung des Lüfters</b>          | 80 W                       | <b>Rückpanel</b>  | Vollverzinkt         |
| <b>Drehzahl U/min.</b>               | Einfach                    | <b>IPX-Schutzklasse</b>                                 | IPX3                 |



---

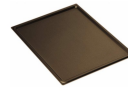
## Kompatibel Zubehör

---



**3755**

Aluminium Backblech gelocht ( 4 Stk.)



**3780**

Antihaft Backblech ( 4 St.)



**3926**



**4730**

Externer Tank Kit

## Symbols glossary

---



Heißluft