

ALFA43XE

Familia	Hornos
Subfamilia	4 bandejas 435x320 mm
Tipo de horno	Una función
Fuente de alimentación	230 V~ / 13 A / 3,0 kW / 50-60 Hz
Almacenamiento de programas con aplicación	No disponible
Pies ajustables	Sí
Product dimensions (WxDxH)	602x580x537 mm
Profundidad máxima con puerta abierta	993 mm



Distribución

Industries	Bar / Cafeterías / Bistrós / Vinotecas / Pubs; Hoteles; Restaurantes; Panaderías / Pastelerías; Industrias alimentarias; Comercio minorista de alimentos; QSR	Subfamilia	4 bandejas 435x320 mm
-------------------	---	-------------------	-----------------------

Estética

Puerta con bandas de acero inoxidable	Sí	Color del display digital	Rojo
Color	Acero inoxidable	Panel frontal en relieve	Sí

Mandos

Minutos programables	0-99 + sin fin
-----------------------------	----------------

Opciones

Bisagra derecha	Sí	Usuarios potenciales	Restaurantes - Pubs
------------------------	----	-----------------------------	---------------------

Equipo accesorios incluidos

Bandeja de aluminio	Kit de 4 piezas
----------------------------	-----------------

Conexión eléctrica

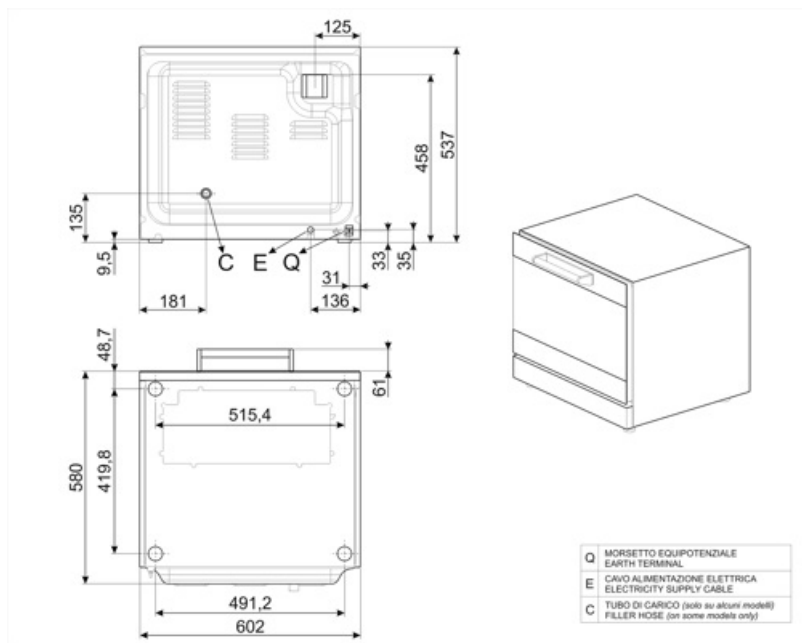
Enchufe Schuko (F;E)

Construcción

Material del horno	Acero inoxidable/vidrio/plástico	Motor rpm in standard speed	2700 rpm
Dimensiones de la cámara (LxWxH)	460x360x425mm	Niveles de humidificación	Ninguno
Dimensiones de la cámara (LxWxH)	54,5 l	Posición chimenea	Trasera
Material de la cavidad	Acero Inoxidable	Tipo temporizador	Temporizador electrónico
Número de estantes	4	Rango de temperatura	50-250°C
Soporte de bandeja	Cromado	Alarma fin de cocción	Sí
Distancia entre los estantes	80 mm	Rearme manual del termostato de seguridad	Sí
Puerta fría con doble cristal completamente abatible	Doble vidrio	Deflector extraíble	Sí
Puerta abierta	Inclinación	Número de luz	1 lámpara halógena
Tipo de mango	Fija	Potencia de luz	40 W
Cristal interior	Desmontable	Longitud del cable de alimentación	115 cm
Potencia motor del ventilador	80 W	Panel trasero	Galvanizado
RPM del motor	Velocidad única	IPX protection	IPX3

Datos logísticos

Packed product dimensions (WxDxH)	610x625x695 mm	Peso neto	32,800 kg
EAN code	8017709142872	Peso bruto	34,900 kg



Accesorios Compatible



3755

Bandeja de aluminio perforada plana
(4uds)



3780

Bandejas planas antiadherentes
(4uds)



3926

Kit reductor de caudal de aire para
hornos ALFA43



4730

Kit depósito externo 5 lt.

Symbols glossary



Calentamiento forzado por ventilador

Benefit (TT)

Clip-open

Easily accessible glass for effortless maintenance and cleaning

The glass panels are designed to be easily accessible and inspectable, ensuring great convenience during cleaning and maintenance operations. This feature significantly simplifies the process, making it quick and efficient, while ensuring that every intervention can be carried out with maximum comfort and complete safety.