

# ALFA43XE

Famille	Fours professionnels
Sous-famille	Four à convection 4 plaques 435x320mm
Type de four	Une fonction
Alimentation électrique	230 V~ / 13 A / 3,0 kW / 50-60 Hz
Stockage de programmes avec application	Indisponible
Profondeur maximale avec la porte ouverte	993 mm
Pieds réglables	Oui
Poids net	32.800 kg
Dimensions	602x580x537 mm
Code EAN	8017709142872



## Distribution

Utilisateurs potentiels	Bars/Cafés; Hôtels; Restaurants/ Traiteurs; Boulangerie/Pâtisserie; Laboratoires industriels boulangerie et pâtisserie; Boucheries; QSR	Destination	Non disponible pour le marché de l'UE
-------------------------	--	-------------	--

## Esthétique

Couleur	Inox	Bandeau de commande embouti	Oui
Porte avec bandeaux en inox	Oui	Logo	Smeg imprimé
Couleur de l'affichage numérique	Rouge		

## Commandes

Minutes programmables 1-99 + continu

## Options

Version 60 Hz	Oui	Hotte associée	K43X
---------------	-----	----------------	------

## Accessoires inclus

Plaque en tôle  
d'aluminium

Kit 4 pièces

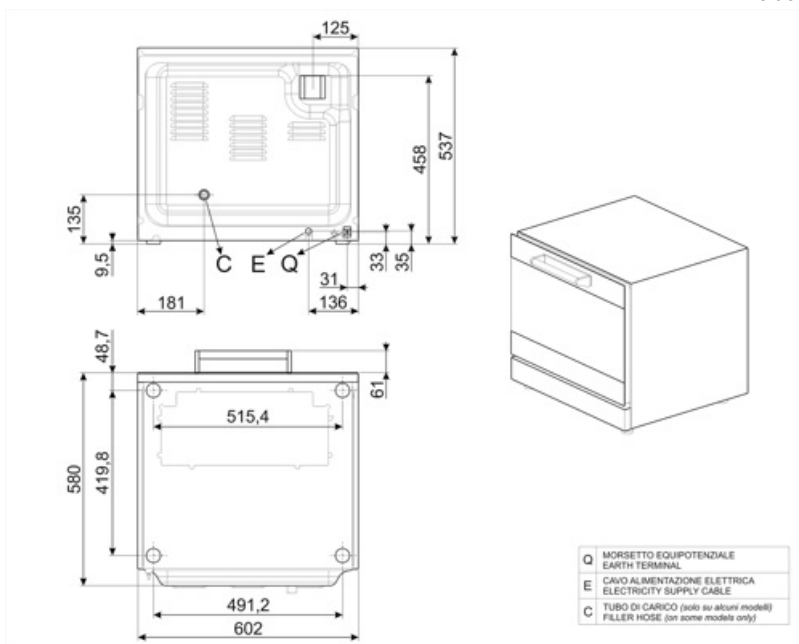
## Raccordement électrique

Type de prise

(F;E) Schuko

## Construction

<b>Matériaux du four</b>	Email Ever Clean	<b>Vitesse standard maximale du moteur en tr/min</b>	2700 tours/min
<b>Dimensions nettes de l'intérieur de la cavité (LxPxH)</b>	460x360x425mm	<b>Niveaux d'humidification</b>	Aucune
<b>Volume interne net</b>	54,5 litres	<b>Position de l'échappement</b>	A l'arrière
<b>Matériau de la cavité</b>	Email Ever Clean	<b>Type de minuterie</b>	Electrique
<b>Nombre de niveaux</b>	4	<b>Plage de température</b>	50-250°C
<b>Cadre de support de plaques</b>	Fil Chromé	<b>Signal sonore fin de cuisson</b>	Oui
<b>Distance entre les plaques</b>	80 mm	<b>Thermostat de sécurité à réarmement manuel</b>	Oui
<b>Construction de la porte</b>	Double vitre	<b>Défecteur amovible</b>	Oui
<b>Ouverture de la porte</b>	Abattante	<b>Nombre de lumières</b>	1 lampe halogène
<b>Type de poignée</b>	Fixe	<b>Puissance éclairage</b>	40 W
<b>Vitre interne</b>	Amovible	<b>Longueur câble d'alimentation</b>	115 cm
<b>Puissance du moteur de la turbine</b>	80 W	<b>Panneau postérieur</b>	Galvanisé
<b>Vitesse du moteur</b>	Vitesse unique	<b>Protection IPX</b>	IPX3



---

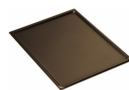
## Accessoires Compatibles

---



**3755**

Kit plaques à pâtisseries en aluminium perforées (4 pièces) - 435x320mm



**3780**

Kit plaques à pâtisseries (4 pièces) - 435x320mm



**3926**

Kit de réduction flux d'air



**4730**

Kit alimentation en eau (5 litres)

## Symbols glossary

---



Turbine