

ALFA43XE

Famiglia	Forni professionali
Sottofamiglia	Forno convezione 4 teglie 435x320 mm
Tipologia forno	Forno convezione
Collegamento elettrico di default	230 V~ / 13 A / 3,0 kW / 50-60 Hz
Memorizzazione programmi con applicativo	Non disponibile
Profondità massima a porta aperta	993 mm
Piedini regolabili	Sì
Peso netto	32.800 kg
Dimensioni del prodotto LxPxH	602x580x537 mm
Codice EAN	8017709142872



Destinazione

Soluzioni	Bar/Caffetterie/Enoteche; Hotel; Ristoranti/Pub; Panetteria/Pasticceria; Industria/Surgelati; Food retail; Ristorazione veloce	Destinazione	Non disponibile per mercato UE
------------------	--	---------------------	-----------------------------------

Estetica

Colore	Acciaio Inox	Frontalino	Inox
Porta con fasce inox	Sì	Logo	Smeg stampato
Colore digit display	Rossi		

Comandi

Regolazione tempo di cottura	1-99 minuti + infinito
-------------------------------------	------------------------

Opzioni

Versione 60Hz	Sì	Cappa abbinabile	K43X
----------------------	----	-------------------------	------

Dotazione Accessori Inclusi

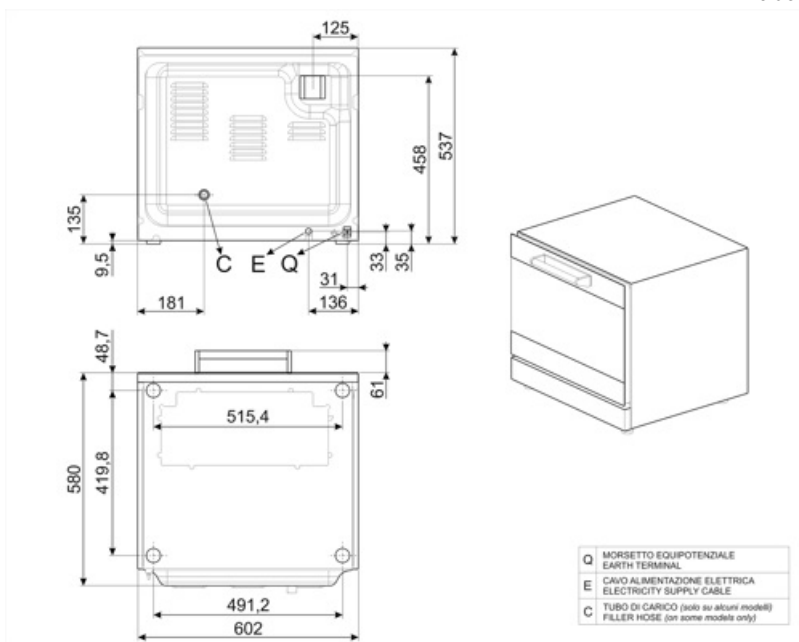
Teglia lamiera alluminata 3820	kit da 4 pezzi
---------------------------------------	----------------

Collegamento Elettrico

Spina (F;E) Schuko

Costruzione

Materiale forno	Acciaio inox / vetro / materie plastiche	Giri motore velocità standard	2700 rpm
Dimensioni cavità interna (lpxh)	462x395x340 mm	Posizione camino	Posteriore
Volume netto interno	54,5 lt	Tipologia timer	Elettronico
Materiale cavità	Smalto Ever Clean	Range temperatura	50-250°C
Numero ripiani	4	Indicazione di fine cottura	Sì
Telaio supporto teglie	Filo cromato	Termostato di sicurezza riarmo manuale	Sì
Distanza tra i ripiani	80 mm	Deflettore removibile	Sì
Costruzione porta	Doppio vetro	Illuminazione	1 Lampada alogena
Apertura porta	A ribalta	Potenza luce	40 W
Tipologia maniglia	Fissa	Lunghezza cavo di alimentazione	115 cm
Vetro	Apribile con clip	Pannello posteriore	Zincato
Potenza motore	80W	Protezione IPX	IPX3
Giri motore	Velocità singola		

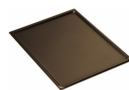


Accessori Compatibili



3755

Teglia piana forata in alluminio (4pz)



3780

Teglia piana antiaderente (4pz)



3926

Kit riduttore flusso aria per forni serie
ALFA43



4730

Kit tanica esterna 5 lt.

Glossario simboli



Circolazione forzata aria calda tramite ventola e resistenza circolare