

ALFA43XE

Produktgruppe	Stekeovner
Underkategori	Konveksjonsovn 4 Brett 435x320 mm
Ovnstype	Konveksjonsovn
Elektrisk tilkobling	230 V~ / 13 A / 3,0 kW / 50-60 Hz
Wifi-forbindelse	Ikke tilgjengelig
Dybde åpen dør	993 mm
Justerbare føtter	Ja
Nettovekt (kg)	32,800 kg
Produktmål BxDxH	602x580x537 mm
EAN-kode	8017709142872



Distribution

Løsninger	Kaffebarer/vinbarer; Hoteller; Restauranter/puber; Bakeri/Konditori; Frossenbakstindustri; Mathandel; QSR	Undergruppe	Konveksjonsovn 435 x 320 mm
-----------	--	-------------	-----------------------------

Estetisk linje

Farge	Rustfritt stål	Frontpanel	Ja
Dør med striper i rustfritt stål	Ja	Logo	Smeg trykt
Led farge	Rød		

Kontroller

Innstillingsområde timerfunksjon	1-99 minutter + endeløs
----------------------------------	-------------------------

Funksjoner

Hengsel høyre side	ALFA1035EHR	Kombinerbar hett	K43X
--------------------	-------------	------------------	------

Standardtilbehør

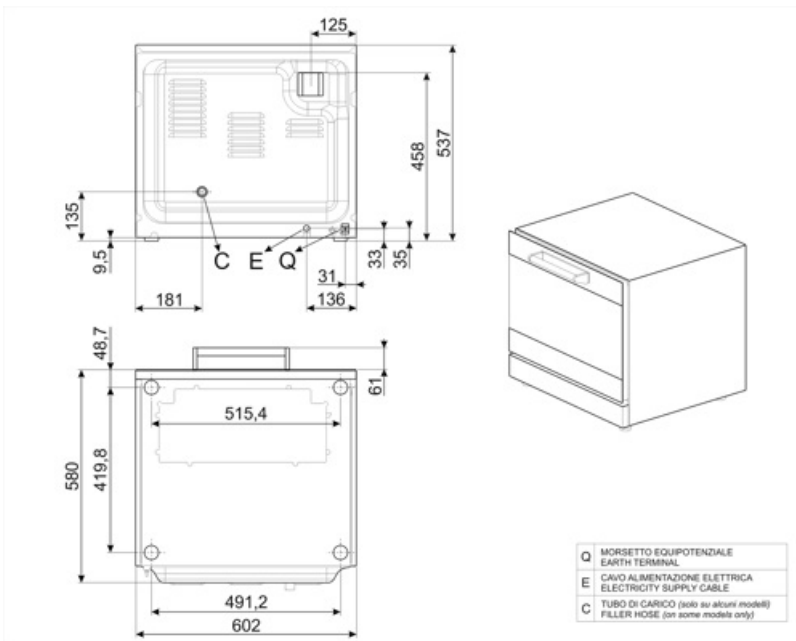
Aluminisert Brett 3820	Sett med 4 deler
------------------------	------------------

Elektrisk tilkobling

Støpseltype (F;E) Schuko

Konstruksjon

Ovnmaterialer	Rustfritt stål / glass / plast	Vifte hastighet rpm standard	2700 rpm
Mål, kammer	460x360x425mm	Damp assisterte nivåer	Ingen
Innvendig nettovolum	54,5 lit	Vann opplasting	Bak
Materiale, kammer	Ever clean-omalje	Timer-type	Elektrisk
Antall hyller	4	Temperaturområde	50-250°C
Støtte til bretttramme	Krom	Alarm steking ferdig	Ja
Hylleavstand	80 mm	Manuell tilbakestilling av sikkerhetstermostat	Ja
Dørkonstruksjon	Dobbelglass	Vann opplasting	Ja
Dør åpning type	Tilting	illuminazione	1 halogenlampe
Type håndtak	Fast	Lyseffekt	40 W
Bevegelig glass	Med klips	Lengde på kabel	115 cm
Motorhastighet	80W	Panel bak	Galvanisert
Motorhastighet	Enkel hastighet	IPX-vern	IPX3

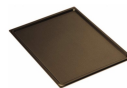


Compatible Accessories



3755

Flatt aluminiumsbrett med hull



3780

Flatt brett med non-stick belegg



3926

Reduksjonssett luftstrøm



4730

Sett ekstern tank 5 liter

Symbols glossary



Tvungen viftevarming