

ALFA43XE

Família	Fornos
Subfamily	Convection oven 4 trays 435x320 mm
Tipo de forno	Forno de convecção
Fonte de energia	230 V~ / 13 A / 3,0 kW / 50-60 Hz
Memória de programas	Não disponível
Profundidade máxima com a porta aberta	993 mm
Pés reguláveis em altura	Sim
Peso líquido (kg)	32.800 kg
Product dimensions WxDxH	602x580x537 mm
EAN code	8017709142872



Mercado

Soluções	Bares/ Coffee shops/ Wine bars; Hotelaria; Restaurantes/ Pubs; Padarias e pastelarias; Indústria de comida congelada; Retalho alimentar; QSR	Subfamília	Not available for EU market
----------	--	------------	-----------------------------

Design

Cor	Aço inox	Painel frontal	Sim
Porta com tiras em aço inox	Sim	Logótipo	Logótipo em cunho
Cor dos dígitos no display	Vermelho		

Comandos

Temporizador	1-99 min + Sem fim
--------------	--------------------

Opções

Versão de 60Hz	Sim	Exaustor compatível	K43X
----------------	-----	---------------------	------

Acessórios incluídos

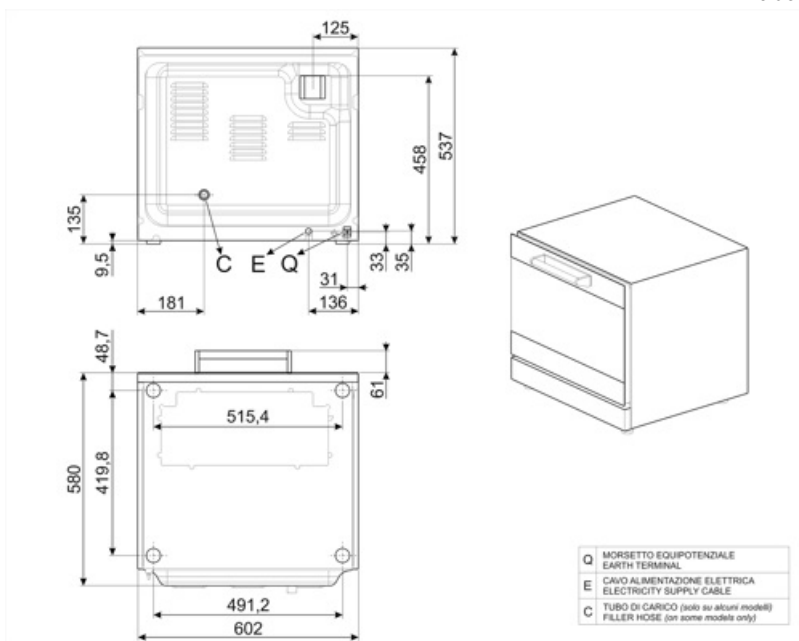
Tabuleiro de alumínio 3820 kit com 4 tabuleiros

Ligação elétrica

Ficha elétrica (F;E) Schuko

ESPECIFICAÇÕES TÉCNICAS

Material do forno	Aço Inox / Vidro / Plástico	RPM standard da ventoinha	2700 rpm
Dimensões da cavidade (LxPxA)	460x360x425 mm	Posição de exaustão	Traseira
Volume útil interno	54,5 lt	Tipo de temporizador	Elétrico
Material da cavidade	Esmalte EverClean	Temperaturas	50-250°C
Níveis de tabuleiros	4	Aviso de final de cozedura	Sim
Suporte dos tabuleiros	Cromado	Reset de segurança do termostato	Sim
Distância entre tabuleiros	80 mm	Deflector removível	Sim
Material da porta	Vidro duplo	Iluminação	1 lâmpada de halogéneo
Abertura da porta	Basculante	Potência das lâmpadas	40 W
Tipo de puxador	Fixo	Comprimento do cabo de alimentação	115 cm
Vidro	Abre com clip	Painel traseiro	Porta galvanizada
Potência da ventoinha	80W	Proteção IPX	IPX3
RPM da ventoinha	Velocidade única		

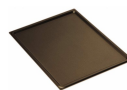


Acessórios Compatíveis



3755

Flat perforated aluminium tray (4pcs)



3780



3926

Air flow reducer kit for ALFA43 ovens



4730

External tank kit 5 lt.

Symbols glossary



Fan forced heating