

ALFA43XE

Семейство продуктов	Конвекционные печи
Подсемейство продуктов	Конвекционная печь 4 противня 435x320 мм
Тип духовки	Нагрев сзади с конвекцией
Электрическое подключение	230 V~ / 13 A / 3,0 kW / 50-60 Hz
Апп для создания рецептов	Недоступно
Регулируемые по высоте ножки	Да
Размеры (ВxШxГ)	602x580x537 mm
Максимальная глубина с открытой дверцей	993 мм



Дистрибуция

Отрасли промышленности	Бары / Кафетерии / Бистро / Винные бары / Пабы; Отели; Рестораны; Пекарни / Кондитерские; Пищевая промышленность; Мясные лавки; QSR	Назначение	Недоступно для рынка ЕС
-------------------------------	---	-------------------	-------------------------

Эстетика

Дверца с планками из нержавеющей стали	Да	Цвет символов цифрового дисплея	Красный
Цвет	Нержавеющая сталь	Фронтальная панель	Да

Управление

Диапазон программирования таймера	0-99 + бесконечность
--	----------------------

Опции

Версия 60 Гц	Да	Вытяжной зонт	K43X
---------------------	----	----------------------	------

Аксессуары в комплекте

Алюминизированный противень Комплект из 4 штук

Электрическое подключение

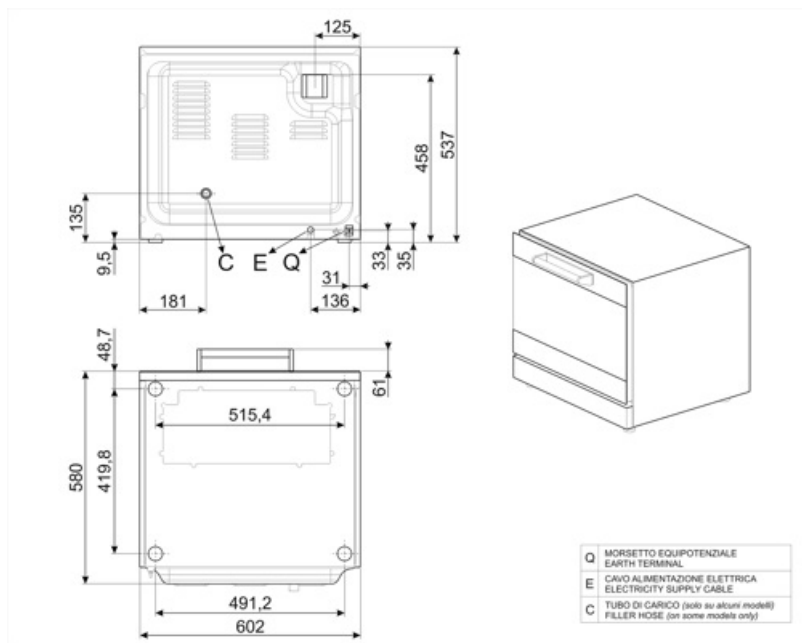
Тип электрической вилки Европейская вилка для переменного тока

Конструкция

Материалы печи	Нержавеющая сталь/стекло/пластик	Стандартная скорость вентилятора	2700 об./мин.
Размеры внутренней камеры (ШхГхВ)	460x360x425 мм	Отвод пара из камеры	Сзади
Объем внутренней камеры	54.5 л	Регулировка времени	Электронный таймер
Материал внутренней камеры	Эмаль лёгкой очистки	Диапазон температур	50-250°C
Количество уровней	4	Сигнал окончания приготовления	Да
Направляющие для противней	Хромированный	Ручное переключение термостата безопасности	Да
Расстояние между направляющими	80 mm	Съемный дефлектор	Да
Охлаждаемая дверца с двойным остеклением	2 стекла	Количество ламп подсветки	1 галогенная лампа
Открывание дверцы	Стандартное открывание	Мощность ламп подсветки	40 Вт
Тип ручки	Фиксированный	Длина электрического кабеля (см)	115 см
Стекло	Съемное	Задняя панель	Гальванизированный
Мощность двигателя вентилятора	80В	IPX защита	IPX3
Скорость вентилятора	Одна скорость		

Логистическая информация

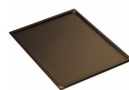
Размеры упаковки (ШхГхВ)	625x695x610 mm	Вес нетто	32,800 кг
Международный артикул (EAN-код)	8017709142872	Вес брутто (кг)	34,900 kg



Совместимые Аксессуары



3755



3780



3926



4730

Symbols glossary



Нагрев с принудительной конвекцией

Benefit (TT)

Съемные стекла

Легкодоступное стекло для легкого обслуживания и чистки

Стекланные панели спроектированы таким образом, чтобы обеспечить легкий доступ и возможность осмотра, что обеспечивает удобство при чистке и техническом обслуживании. Эта особенность значительно упрощает процесс, делая его быстрым и эффективным, гарантируя, что каждое вмешательство может быть выполнено с максимальным комфортом и полной безопасностью.