

ALFA43XEH

Tuoteryhmä	Uunit
Alatuoteperhe	Kiertoilmahuuini 4 peltiä 435x320 mm
Uunin tyyppi	Tuuletin höyrytoiminnolla
Vakio sähköliitännä	230 V~ / 13 A / 3,0 kW / 50-60 Hz
WiFi-liitännä	Ei saatavilla
Max syvyys oven ollessa avoinna	1178 mm
Säädettävät jalat	Kyllä
Nettopaino (kg)	34,200 kg
Tuotemitat LxSxK	602x580x537 mm
EAN-koodi	8017709198671



Distribution

Ratkaisut	Kahvilat/viinibaarit; Hotellit; Ravintolat/pubit; Leipomo/Konditorio; Pakasteleivonnaisten ala; Elintarvikkeiden vähittäisala; QSR	Alaryhmä	4 peltiä 425x320 mm
-----------	---	----------	---------------------

Estetiikka

Väri	Ruostumaton teräs	Kohokuvioitu etupaneeli	Kyllä
Luukku, jossa ruostumattomasta teräksestä tehdyt raidat	Kyllä	Logo	painettu Smeg
Digitaalinäytön väri	Punainen		

Säätimet

Ajastettavissa minuuteissa	0-99 + ääretön
----------------------------	----------------

Vaihtoehdot

Oikeanpuoleinen sarana	ALFA1035EHR	Yhdisteltävä liesituuletin	K43X
------------------------	-------------	----------------------------	------

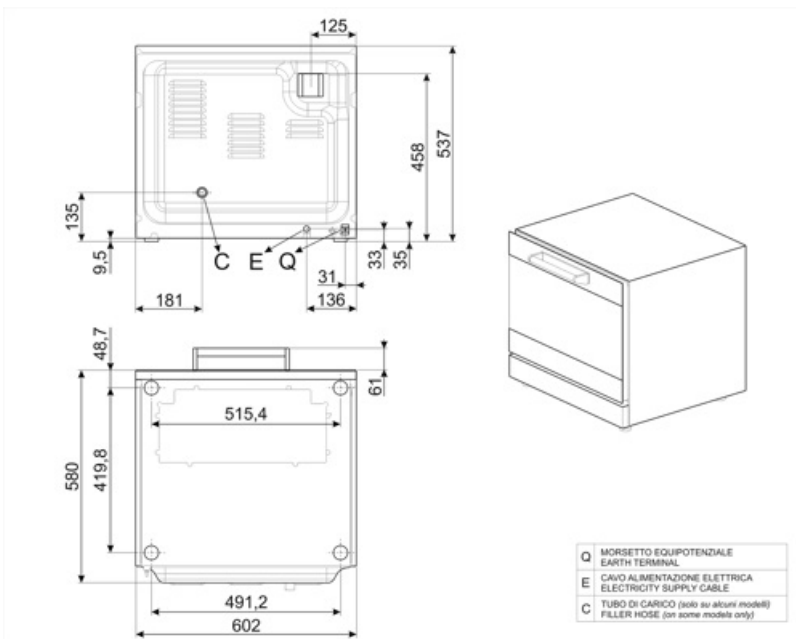
Vakiovarusteet

Sähköliitännä

Sähköpistokkeen tyyppi (F;E) Schuko

Rakennus

Uunin sisäpuolinen materiaali	Ever Clean -emali	Kosteutusjärjestelmä joka tuulettimessa	Kyllä
Uunin mitat (PxLxK)	462x395x340mm	Höyrytasot	5 + manuaalinen
Uunin mitat (PxLxK)	54,5 l	Vedentäyttö	Taka
Uunin sisäpuolinen materiaali	Ever Clean -emali	Ajansäätö	Elektroninen ajastin
Hyllyjen määrä	4	Lämpötila-alue	50-280°C
Teline pelleille	Kromattu	Hälytys kypsennysajan päättyessä	Kyllä
Hyllyjen etäisyys	80 mm	Manuaalinen turvatermostaatin palautus	Kyllä
Täysin avattava viileä ovi kaksoislasilla	Kaksoislasia	Vedentäyttö	Kyllä
Oven kiinnitys	Kallistus	Lamppujen lukumäärä	1 halogeenilamppu
Kahvan tyyppi	Kiinteä	Valoteho	40 W
Sisälasi	Irroitettava	Vedentäyttö	Kyllä
Uunin sisäpuolinen materiaali	80W	Johdon pituus	115 cm
Uunin sisäpuolinen materiaali	Yksi nopeus	Takapaneeli	Galvanoitu
Uunin sisäpuolinen materiaali	2700 rpm	Ajastinvaihtoehto	IPX3

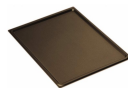


Not included accessories



3755

Litteä rei'itetty alumiinipelti



3780

Litteät tarttumattomat pellit



3926

Ilmavirtauksen vähennyssarja



4730

Ulkoisen säiliön sarja, 5 l.

Symbols glossary (TT)



Lämmitys koneellisella puhaltimella, mukana kosteuden ruiskutus