

# ALFA43XEH

<b>Famille</b>	Fours professionnels
<b>Sous-famille</b>	Four à convection 4 plaques 435x320mm
<b>Type de four</b>	A air pulsé avec humidification
<b>Alimentation électrique</b>	230 V~ / 13 A / 3,0 kW / 50-60 Hz
<b>Stockage de programmes avec application</b>	Indisponible
<b>Profondeur maximale avec la porte ouverte</b>	1178 mm
<b>Pieds réglables</b>	Oui
<b>Poids net</b>	34.200 kg
<b>Dimensions</b>	602x580x537 mm
<b>Code EAN</b>	8017709198671



## Distribution

<b>Utilisateurs potentiels</b>	Bars/Cafés; Hôtels; Restaurants/ Traiteurs; Boulangerie/Pâtisserie; Laboratoires industriels boulangerie et pâtisserie; Boucheries; QSR	<b>Destination</b>	Non disponible pour le marché de l'UE
--------------------------------	--	--------------------	--

## Esthétique

<b>Couleur</b>	Inox	<b>Bandeau de commande embouti</b>	Oui
<b>Porte avec bandeaux en inox</b>	Oui	<b>Logo</b>	Smeg imprimé
<b>Couleur de l'affichage numérique</b>	Rouge		

## Commandes

Minutes programmables 1-99 + continu

## Options

<b>Version 60 Hz</b>	Oui	<b>Hotte associée</b>	K43X
----------------------	-----	-----------------------	------

## Accessoires inclus

Plaque en tôle  
d'aluminium

Kit 4 pièces

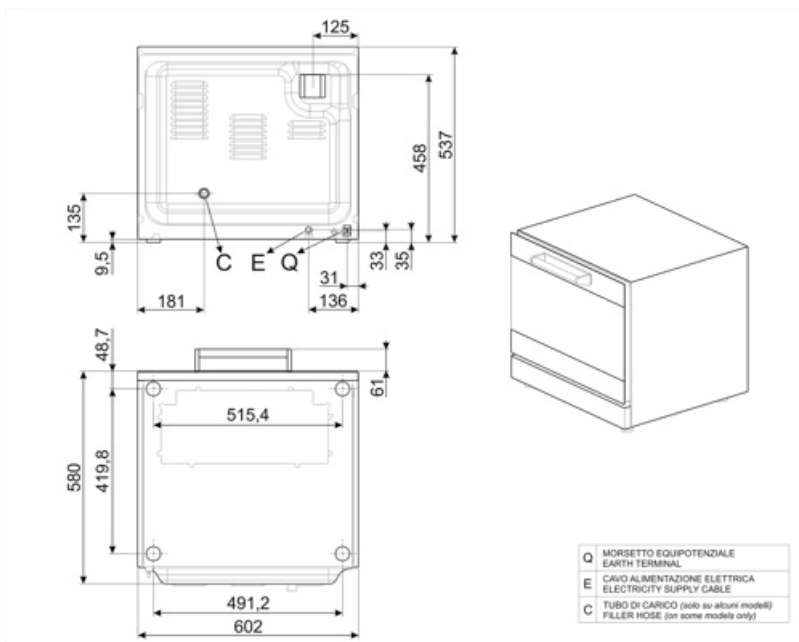
## Raccordement électrique

Type de prise

(F;E) Schuko

## Construction

<b>Matériaux du four</b>	Email Ever Clean	<b>Système d'humidification dirigé sur chaque turbine</b>	Oui
<b>Dimensions nettes de l'intérieur de la cavité (LxPxH)</b>	460x360x425mm	<b>Niveaux d'humidification</b>	3 + manuel
<b>Volume interne net</b>	54,5 litres	<b>Position de l'échappement</b>	A l'arrière
<b>Matériau de la cavité</b>	Email Ever Clean	<b>Type de minuterie</b>	Electrique
<b>Nombre de niveaux</b>	4	<b>Plage de température</b>	50-280°C
<b>Cadre de support de plaques</b>	Fil Chromé	<b>Signal sonore fin de cuisson</b>	Oui
<b>Distance entre les plaques</b>	80 mm	<b>Thermostat de sécurité à réarmement manuel</b>	Oui
<b>Construction de la porte</b>	Double vitre	<b>Défecteur amovible</b>	Oui
<b>Ouverture de la porte</b>	Abattante	<b>Nombre de lumières</b>	1 lampe halogène
<b>Type de poignée</b>	Fixe	<b>Puissance éclairage</b>	40 W
<b>Vitre interne</b>	Amovible	<b>Tuyau d'alimentation en eau</b>	Oui
<b>Puissance du moteur de la turbine</b>	80 W	<b>Longueur câble d'alimentation</b>	115 cm
<b>Vitesse du moteur</b>	Vitesse unique	<b>Panneau postérieur</b>	Galvanisé
<b>Vitesse standard maximale du moteur en tr/min</b>	2700 tours/min	<b>Protection IPX</b>	IPX3



---

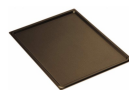
## Not included accessories

---



**3755**

Kit plaques à pâtisseries en aluminium perforées (4 pièces) - 435x320mm



**3780**

Kit plaques à pâtisseries (4 pièces) - 435x320mm



**3926**

Kit de réduction flux d'air



**4730**

Kit alimentation en eau (5 litres)

## Symbols glossary (TT)

---



Turbine avec humidification