

# ALFA43XEN

<b>Семейство продуктов</b>	Конвекционные печи
<b>Подсемейство продуктов</b>	Конвекционные печи 435x320 мм
<b>Тип конвекционной печи</b>	Конвекция; конвекция + пароувлажнение
<b>Управление конвекционной печи</b>	Электронный
<b>Вместимость</b>	4 уровня 435x320 мм
<b>Электрическое подключение</b>	230 V~ / 13 A / 3,0 kW / 50-60 Hz
<b>Технология подачи пара</b>	Инжекторный впрыск
<b>App для создания рецептов</b>	Недоступно
<b>Ширина изделия (мм)</b>	602 мм
<b>Глубина изделия (мм)</b>	641 мм
<b>Высота изделия (мм)</b>	537 мм
<b>Максимальная глубина с открытой дверцей</b>	1178 мм
<b>Регулируемые по высоте ножки</b>	Да
<b>Вес нетто</b>	34.400 кг



## Дистрибуция

<b>Решения</b>	Бары/Кафе; Отели; Рестораны/кейтеринг; Пекарни/Кондитерские; Пекарские и кондитерские лаборатории при заводах; Мясные лавки; QSR	<b>Назначение</b>	Недоступно для рынка ЕС
----------------	--	-------------------	-------------------------

## Эстетика

<b>Цвет</b>	Нержавеющая сталь	<b>Передняя панель с рельефным логотипом</b>	Да
<b>Дверца с планками из нержавеющей стали</b>	Да	<b>Логотип</b>	Smeg штампованный
<b>Цвет символов цифрового дисплея</b>	Красный		

## Управление

<b>Диапазон программирования таймера</b>	0-99 + бесконечность
--	----------------------

## Программы/ функции

### Функции приготовления



Конвекция + пароувлажнение

## Опции

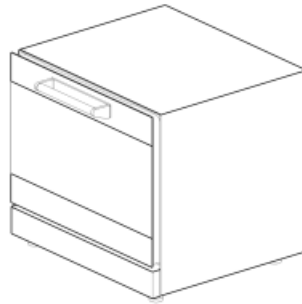
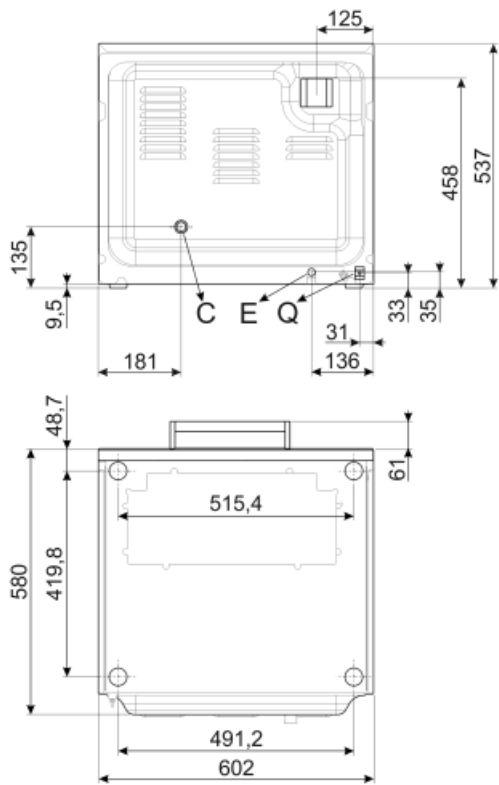
Версия 60 Гц	Да	Вытяжной зонт	K43X
--------------	----	---------------	------

## Аксессуары в комплекте

Алюминизированный противень	Комплект из 4 штук
-----------------------------	--------------------

## Конструкция

<b>Материалы печи</b>	Нержавеющая сталь/стекло/пластик	<b>Система прямого пароувлажнения на каждом вентиляторе</b>	Да
<b>Размеры внутренней камеры (ШхГхВ)</b>	460x360x425 мм	<b>Уровни пароувлажнения</b>	3 + ручное
<b>Объем внутренней камеры</b>	54.5 л	<b>Отвод пара из камеры</b>	Сзади
<b>Материал рабочей камеры</b>	Эмаль Ever Clean	<b>Регулировка времени</b>	Электронный таймер
<b>Количество уровней</b>	4	<b>Диапазон регулировки температуры</b>	50-280°C
<b>Направляющие для противней</b>	Хромированный	<b>Сигнал окончания приготовления</b>	Да
<b>Расстояние между направляющими</b>	80 мм	<b>Ручное переключение термостата безопасности</b>	Да
<b>Охлаждаемая дверца с двойным остеклением</b>	2 стекла	<b>Съемный дефлектор</b>	Да
<b>Открывание дверцы</b>	Стандартное открывание	<b>Количество ламп подсветки</b>	1 галогенная лампа
<b>Тип ручки</b>	Фиксированный	<b>Мощность ламп подсветки</b>	40 Вт
<b>Внутреннее стекло</b>	Съемное	<b>Шланг подачи воды</b>	Да
<b>Количество вентиляторов</b>	1	<b>Тип электрической вилки</b>	(F;E) Schuko
<b>Мощность двигателя вентилятора</b>	80В	<b>Длина электрического кабеля (см)</b>	115 см
<b>Скорость вентилятора</b>	Одна скорость	<b>Задняя панель</b>	Гальванизированный
<b>Стандартная скорость вентилятора</b>	2700 об./мин.	<b>IPX защита</b>	IPX3



Q	MORSETTO EQUIPOTENZIALE EARTH TERMINAL
E	CAVO ALIMENTAZIONE ELETTRICA ELECTRICITY SUPPLY CABLE
C	TUBO DI CARICO (solo su alcuni modelli) FILLER HOSE (on some models only)

---

## Not included accessories

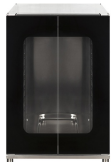
---



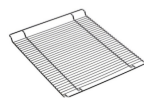
**RUTVL**



**TVL40**

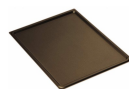


**LEV420XV**



**3729**

**4730**



**3780**

**2RIP40**



**3755**



**LEV43XV-2**



**3926**

## Symbols glossary (ТТ)

---



Нагрев с принудительной конвекцией и инжекторным впрыском пара