

ALFA625EH

Familia	Hornos
Subfamilia	Bandejas para horno de convección 600x400 mm - GN1/1
Tipo de horno	Ventilador con humidificación
Fuente de alimentación	400 V 3N~ / 16 A / 10,5 kW / 50-60 Hz
Profundidad máxima con puerta abierta	1521 mm
Pies ajustables	Sí
Peso neto	80,000 kg
Product dimensions WxDxH	798x757x793 mm
EAN code	8017709274962



Distribución

Usuarios potenciales	Cafeterías - Vinotecas; Hoteles; Restaurantes - Pubs; Panaderías - Pastelerías; Industria de panadería congelada; Comercio minorista de alimentos	Usuarios potenciales	Panadería
-----------------------------	---	-----------------------------	-----------

Estética

Color	Acero inoxidable	Color del display digital	Blanco
Puerta con bandas de acero inoxidable	Sí	Panel frontal en relieve	Sí
Tipo de display	Sí	Logo	Estampado Smeg

Mandos

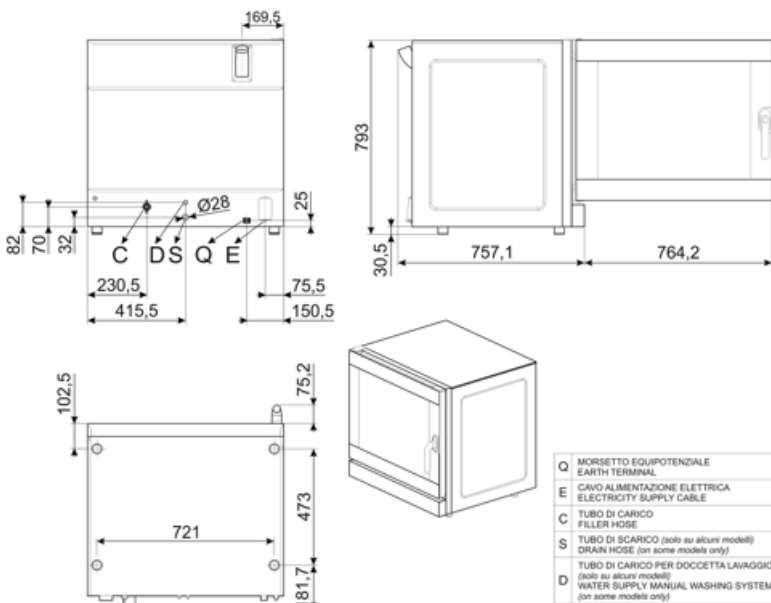
Programas intercambiables	99	Opción de tiempo	Sí
Minutos programables	0-99 + sin fin	Opción de tiempo	Sí

Opciones

Bisagra derecha	ALFA625EHR	Usuarios potenciales	Cafeterías - Vinotecas; Hoteles; K4610X
------------------------	------------	-----------------------------	--

Construcción

Material del horno	Acero inoxidable/vidrio/plástico	Posición chimenea	Trasera
Dimensiones de la cámara (LxWxH)	672x437x546mm	Sistema de refrigeración	Sí
Dimensiones de la cámara (LxWxH)	460x360x425mm	Tipo temporizador	Temporizador electrónico
Dimensiones de la cámara (LxWxH)	460x360x425mm	Rango de temperatura	50-280°C
Dimensiones de la cámara (LxWxH)	460x360x425mm	Alarma fin de cocción	Sí
Material de la cavidad	Acero inoxidable AISI 304	Interrupción del calefactor al abrir la puerta	Sí
Número de estantes	6	Rearme manual del termostato de seguridad	Sí
Soporte de bandeja	Cromado	Deflector extraíble	Sí
Distancia entre los estantes	75 mm	Se enciende la luz al abrir la puerta	Sí
Puerta fría con doble cristal completamente abatible	Doble vidrio	Número de luz	2 LED lamps
Puerta abierta	Lateral	Potencia de luz	40 W
Tipo de mango	Giratorio	Puerto USB	Sí
Cristal interior	Se puede abrir	Tubo de carga de agua	Sí
Material de la cavidad	2850 rpm	Longitud del cable de alimentación	170 cm
Sistema de humidificación en cada ventilador	Sí	Panel trasero	Galvanizado
Niveles de humidificación	3 + manual	Opción de tiempo	IPX3



Accesorios Compatible



3743

Bandeja plana de aluminio (4uds)



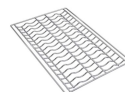
3751

Bandeja de aluminio perforada plana (4uds)



3805

Rejilla de alambre cromada plana (4 piezas)



3810

Rejilla ondulada para palillos (4uds)



3927

Kit reductor de caudal de aire para hornos ALFA410, 420, 625, 1035



RGN11-625-2

Support kit for grids or flat trays
GN1/1 suitable for ALFA625 models

Symbols glossary



Calentamiento forzado por ventilador



Fan forced heating with humidity injection