

ALFA625EH

Tuoteryhmä	Uunit
Alatuoteperhe	4 peltiä 600x400 mm tai GN 1/1
Uunin tyyppi	Tuuletin höyrytoiminnolla
Vakio sähköliitännä	400 V 3N~ / 16 A / 10,5 kW / 50-60 Hz
Max syvyys oven ollessa avoinna	1521 mm
Säädettävät jalat	Kyllä
Nettopaino (kg)	80,000 kg
Tuotemitat LxSxK	798x757x793 mm
EAN-koodi	8017709274962



Distribution

Ratkaisut	Kahvilat/viinibaarit; Hotellit; Ravintolat/pubit; Leipomo/Konditorio; Pakasteleivonnaisten ala; Elintarvikkeiden vähittäisala	Ehdotettu seuraaville:	Leipomo
-----------	---	------------------------	---------

Estetiikka

Väri	Ruostumaton teräs	Digitaalinäytön väri	Valkoinen
Luukku, jossa ruostumattomasta teräksestä tehdyt raidat	Kyllä	Kohokuvioitu etupaneeli	Kyllä
Digitaalinäyttö TFT	Kyllä	Logo	painettu Smeg

Säätimet

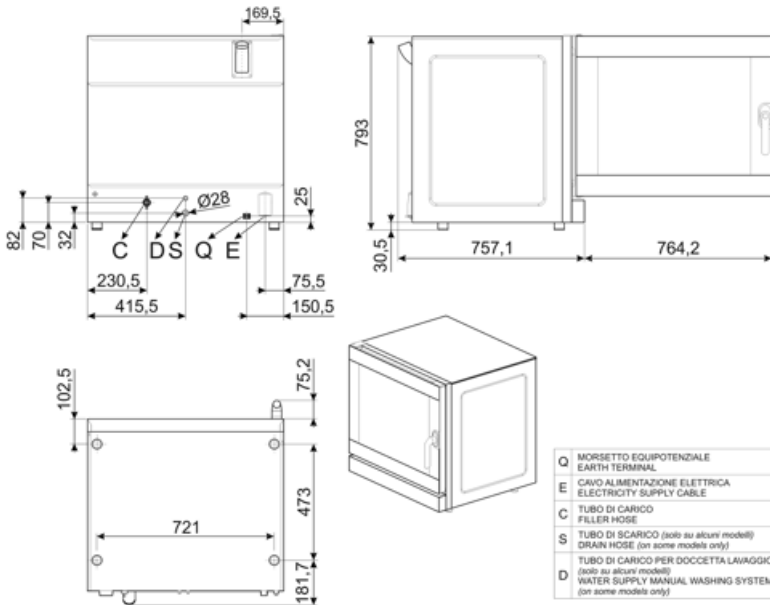
Muokattavat ohjelmat	99	Ajastinvaihtoehto	Kyllä
Ajastettavissa minuuteissa	0-99 + ääretön	Ajastinvaihtoehto	Kyllä

Vaihtoehdot

Oikeanpuoleinen sarana	ALFA625EHR	Yhdisteltävä liesituuletin	K425; K425C; K4610X
Oikeanpuoleinen sarana	ALFA1035EHDSR		

Rakennus

Uunin sisäpuolinen materiaali	Ever Clean -emali	Vedentäyttö	Taka
Uunin mitat (PxLxK)	672x437x546mm	Jäähdytysjärjestelmä	Kyllä
Brutto tilavuus	462x395x340mm	Ajansäätö	Elektroninen ajastin
Nettobilavuus	462x395x340mm	Lämpötila-alue	50-280°C
Uunin mitat (PxLxK)	462x395x340mm	Hälytys kypsennysajan päättyessä	Kyllä
Uunin sisäpuolinen materiaali	Ruostumaton teräs	Lämpöelementti sammuu ovea avattaessa	Kyllä
Hyllyjen määrä	6	Manuaalinen turvatermostaatin palautus	Kyllä
Teline pelleille	Kromattu	Vedentäyttö	Kyllä
Hyllyjen etäisyys	77 mm	Valaistus oven ollessa auki	Kyllä
Täysin avettava viileä ovi kaksoislasilla	Kaksoislasia	Lamppujen lukumäärä	2 LED-lamppua
Oven kiinnitys	Lateraalinen	Valoteho	40 W
Kahvan tyyppi	Pyörivä	USB-portti	Kyllä
Sisälasi	Avattava	Vedentäyttö	Kyllä
Uunin sisäpuolinen materiaali	2850 rpm	Johdon pituus	170 cm
Kosteutusjärjestelmä joka tuulettimessa	Kyllä	Takapaneeli	Galvanoitu
Höyrytasot	3 + manuaalinen	Ajastinvaihtoehto	IPX3



Compatible Accessories



3743

Litteä alumiinipelti



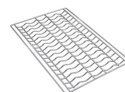
3751

Litteä rei'itetty alumiinipelti



3805

Litteä kromipinnoitettu teräslankaritulä



3810

Uritettu ritilä patongeille



3927

Ilmavirtauksen vähennyssarja



RGN11-625-2

Tukisarja ritilöille tai litteille pelleille
GN1/1, soveltuu ALFA625-malleille

Symbols glossary

- | | | | |
|--|-------------------------------------|---|---|
|  | Lämmitys koneellisella puhaltimella |  | Lämmitys koneellisella puhaltimella, mukana kosteuden ruiskutus |
|--|-------------------------------------|---|---|