

ALFA625EH

Famiglia	Forni professionali
Sottofamiglia	Forno convezione teglie 600x400 mm - GN1/1
Tipologia forno	Forno convezione umidificato
Collegamento elettrico di default	400 V 3N~ / 16 A / 10,5 kW / 50-60 Hz
Profondità massima a porta aperta	1521 mm
Piedini regolabili	Sì
Peso netto	80,000 kg
Dimensioni del prodotto LxPxH	798x757x793 mm
Codice EAN	8017709274962



Destinazione

Soluzioni	Bar/Caffetterie/Enoteche; Hotel; Ristoranti/Pub; Panetteria/Pasticceria; Industria/Surgelati; Food retail	Consigliato per	Prodotti da forno
------------------	--	------------------------	--------------------------

Estetica

Colore	Acciaio Inox	Colore digit display	Bianchi
Porta con fasce inox	Sì	Frontalino	Inox
Tipologia display	Digitale TFT	Logo	Smeg stampato

Comandi

Numero programmi memorizzabili	99	Regolazione camino Dati HACCP	Sì
Regolazione tempo di cottura	1-99 minuti + infinito		Sì

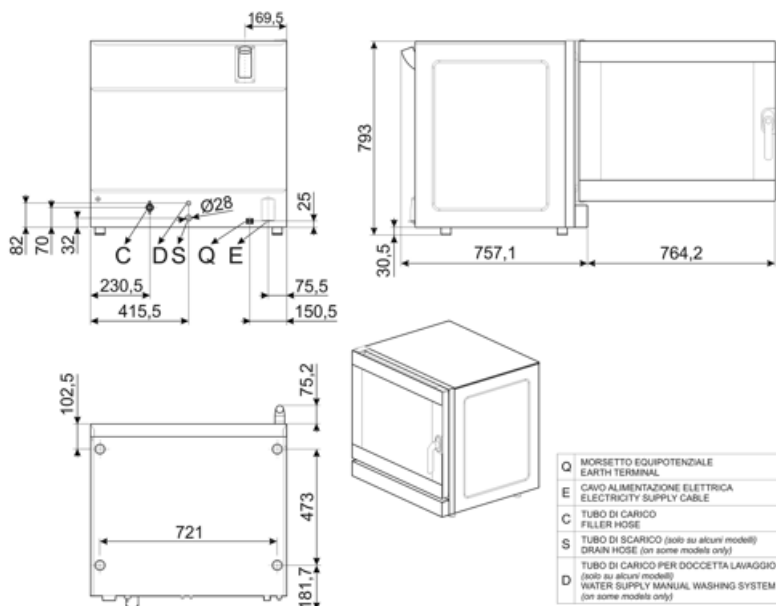
Opzioni

Versioni cerniera destra	ALFA625EHR	Cappa abbinabile	K425; K425C; K4610X
---------------------------------	------------	-------------------------	---------------------

Costruzione

Posizione camino	Posteriore
-------------------------	------------

Materiale forno	Acciaio inox / vetro / materie plastiche	Sistema di raffreddamento componenti	Sì
Dimensioni cavità interna (lpxh)	672x437x546 mm	Tipologia timer	Elettronico
Volume lordo	184,8 lt	Range temperatura	50-280°C
Volume netto	165,6 lt	Indicazione di fine cottura	Sì
Volume netto interno	127,3 lt	Interruttore sicurezza ad apertura porta	Sì
Materiale cavità	Acciaio inox	Termostato di sicurezza riarmo manuale	Sì
Numero ripiani	6	Deflettore removibile	Sì
Telaio supporto teglie	Filo cromato	Accensione luce ad apertura porta	Sì
Distanza tra i ripiani	77 mm GN1/1 - EN 600X400	Illuminazione	2 Lampade LED
Costruzione porta	Doppio vetro	Potenza luce	40 W
Apertura porta	Laterale - cerniera a sinistra	Porta USB	Sì
Tipologia maniglia	Rotativa	Tubo di carico acqua	Sì
Vetro	Apribile con cerniera	Lunghezza cavo di alimentazione	170 cm
Giri motore velocità standard	2850 rpm	Pannello posteriore	Zincato
Iniezione acqua su ogni ventola	Sì	Protezione IPX	IPX3
Livelli di umidificazione	5 + manuale		



Accessori Compatibili



3743

Teglia in alluminio piana (4pz)



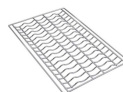
3751

Teglia piana forata in alluminio (4pz)



3805

Griglia piana in filo cromato (4pz)



3810

Griglia ondulata per baguettes (4pz)



3927



Kit riduttore flusso aria per forni serie
ALFA410, 420, 625, 1035



RGN11-625-2

Kit supporto teglie piane o griglie
GN1/1 per modelli ALFA625

Glossario simboli

- | | | | |
|--|--|---|---|
|  | Circolazione forzata aria calda tramite ventola e resistenza circolare |  | Circolazione forzata aria calda con iniezione umidità |
|--|--|---|---|