

ALFA625EH

Семейство продуктов	Конвекционные печи
Подсемейство продуктов	Конвекционные печи 600x400 мм либо GN1/1
Тип конвекционной печи	Конвекция; конвекция + пароувлажнение
Электрическое подключение	400 V 3N~ / 16 A / 10,5 kW / 50-60 Hz
Максимальная глубина с открытой дверцей	1521 мм
Регулируемые по высоте ножки	Да
Вес нетто	80,000 кг
Размеры (ВxШxГ)	798x757x793 mm
EAN-код	8017709274962



Дистрибуция

Решения	Бары/Кафе; Отели; Рестораны/кейтеринг; Пекарни/Кондитерские; Пекарские и кондитерские лаборатории при заводах; Мясные лавки	Рекомендовано для	Бары/Кафе
----------------	--	--------------------------	-----------

Эстетика

Цвет	Нержавеющая сталь	Цвет символов цифрового дисплея	Белый
Дверца с планками из нержавеющей стали	Да	Фронтальная панель	Да
Цифровой TFT-дисплей	Да	Логотип	Smeg штампованный

Управление

Изменяемые программы	99	Регулировка отвода пара	Да
Диапазон программирования таймера	0-99 + бесконечность	Данные НАССР	Да

Программы/ функции

Функции приготовления



Конвекция



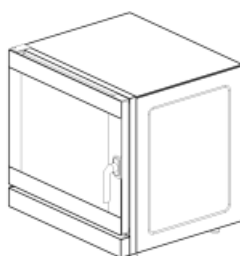
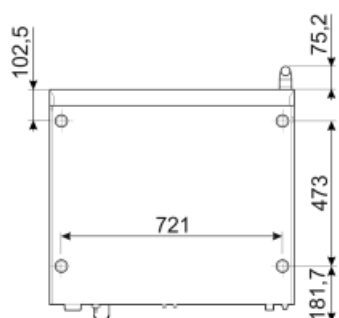
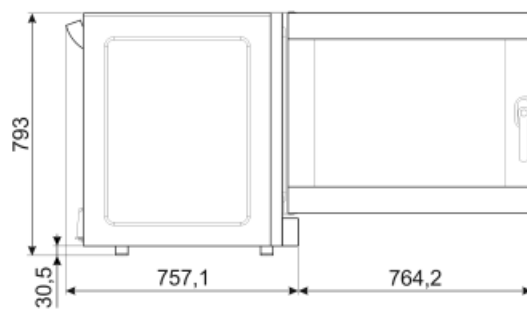
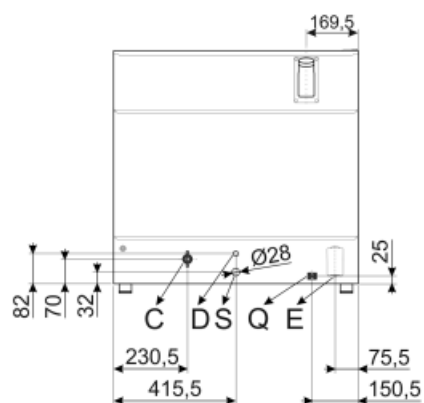
Конвекция + пароувлажнение

Опции

Петли справа	ALFA625EHR	Вытяжной зонт	Бары/Кафе; Отели; K4610X
---------------------	------------	----------------------	--------------------------

Конструкция

Материалы печи	Нержавеющая сталь/стекло/пластик	Отвод пара из камеры	Сзади
Размеры внутренней камеры (ШхГхВ)	672x437x546 мм	Система охлаждения	Да
Полный объем	184,8 л	Регулировка времени	Электронный таймер
Объем (нетто)	165,6 л	Диапазон температур	50-280°C
Объем внутренней камеры	127,3 л	Сигнал окончания приготовления	Да
Материал внутренней камеры	Нержавеющая сталь	Автоматическое отключение при открытой дверце	Да
Количество уровней	6	Ручное переключение термостата безопасности	Да
Направляющие для противней	Хромированный	Съемный дефлектор	Да
Расстояние между направляющими	75 мм	Выключение подсветки при открывании дверцы	Да
Охлаждаемая дверца с двойным остеклением	2 стекла	Количество ламп подсветки	2 LED-лампы
Открывание дверцы	Боковое	Мощность ламп подсветки	40 Вт
Тип ручки	С поворотным механизмом	USB порт	Да
Стекло	Открываемое	Шланг подачи воды	Да
Стандартная скорость вентилятора	2850 об./мин.	Длина электрического кабеля (см)	170 см
Система прямого пароувлажнения на каждом вентиляторе	Да	Задняя панель	Гальванизированный
Уровни пароувлажнения	5 + ручное	IPX защита	IPX3



Q	MORSETTO EQUIPOTENZIALE EARTH TERMINAL
E	CAVO ALIMENTAZIONE ELETTRICA ELECTRICITY SUPPLY CABLE
C	TUBO DI CARICO FILLER HOSE
S	TUBO DI SCARICO (solo su alcuni modelli) DRAIN HOSE (on some models only)
D	TUBO DI CARICO PER DOCCETTA LAVAGGIO WATER SUPPLY MANUAL WASHING SYSTEM (on some models only)

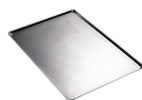
Not included accessories



3805

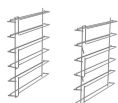


3927



3743

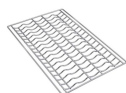
SVRPP625



RGN11-625-2



3751



3810

Symbols glossary (ТТ)



Нагрев с принудительной конвекцией



Нагрев с принудительной конвекцией и
инжекторным впрыском пара