

ALFA625EHDS

Produktfamilie	Ovne
Underfamilie	Konvektionsovn 600x400 mm - GN1/1
Ovnstype	Konvektionsovn med befugtning
Elektrisk tilslutning	400 V 3N~ / 16 A / 10,5 kW / 50-60 Hz
WiFi-forbindelse	Ikke tilgængelig
Dybde åben låge	1521 mm
Justerbare fødder	Ja
Nettovægt	78,000 kg
Produktdimensioner BxDxH	798x757x793 mm
EAN-kode	8017709278212



Distribution

Løsninger	Kaffebarer/Vinbarer; Hoteller; Restauranter/Pubber; Bageri/Konditori; Frossen bagerindustri; Fødevarerhandel	Foreslået til	Bageri
-----------	---	---------------	--------

Æstetik

Farve	Rustfrit stål	Led-farve	Hvid
Låge med striber i rustfrit stål	Ja	Frontpanel	Ja
Displaytype	Ja	Logo	Smeg trykt

Betjening

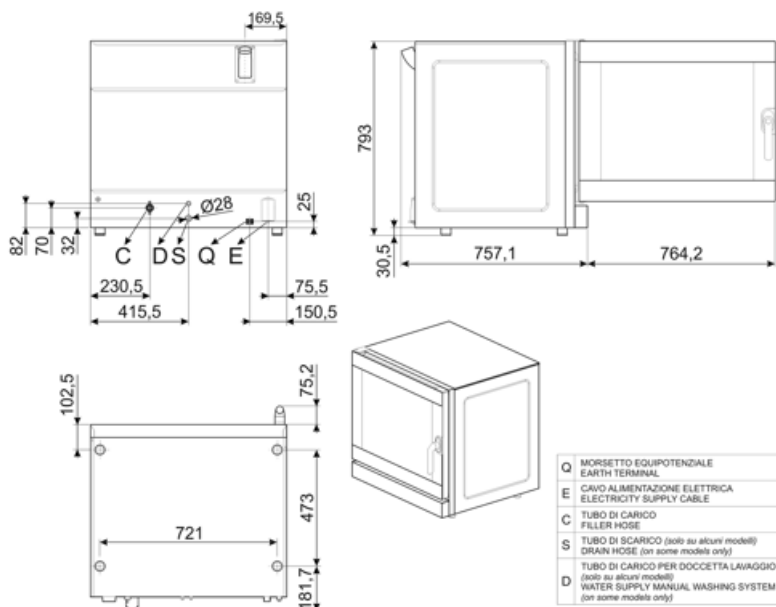
Opskrifter antal	99	Skorstensregulering	Ja
Timer indstillingsområde	1-60 minutter + endeløs	Haccp data	Ja
Tilberedningstrin	9		

Valgmuligheder

Højrehåndshængsel	ALFA625EHDSR	Kombinerbar emhætte	K4610X
-------------------	--------------	---------------------	--------

Konstruktion

Ovnmaterialer	Rustfrit stål / glas / plast	Vandtilførsel	Bagpå
Ovnrum dimensioner	672x437x546mm	Kølesystem	Ja
Bruttovolumen	184,8 lt	Timer type	Elektrisk
Nettovolumen	165,6 lt	Temperaturområde	50-280°C
Indvendig nettovolumen	127,3 lt	Slut madlavningsalarm	Ja
Ovnrum materiale	Rustfrit stål	Sikkerhedsafbryder med åben låge	Ja
Antal hylder	6	Manuel nulstilling af sikkerhedstermostat	Ja
Støtte til bækkeramme	Forkromet	Predisponering for kernesonde Δt	Ja
Hyldernes afstand	77 mm	Aftagelig deflektor	Ja
Lågekonstruktion	Dobbelt glas	Lysafbryder med åben dør	Ja
Lågeåbning	Sidevent	Belysning	2 LED-pærer
Håndtag type	Roterende	Lys, effekt	40W
Åbnbart glas	Kan åbnes med hængsel	USB-port	Ja
Motorhastighed	200 W	Vandtilførsel	Ja
Blæserhastighed standard rpm	2850 rpm	Kabellængde	170 cm
Ventilatorhastighed ved lav hastighed	1450 rpm	Bagpanel	Galvaniseret
Vandindsprøjtning på hver ventilator	Ja	IPX beskyttelse	IPX3
Damp-assisterede niveauer	5 + manuel		



Compatible Accessories



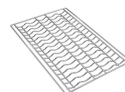
3743
Flad aluminiumbakke



3751
Flad perforeret aluminiumbakke



3805
Fladt forkromet trådnet



3810
Bølgepapgitter til baguetter



3927
Luftstrømsreduceringssæt

KITSC
Nedre og øvre hyldesæt



RGN11-625-2
Støttesæt til riste eller flade bakker
GN1/1 egnet til ALFA625 modeller

Symbols glossary

	Kernesonde		Bagning med kernesonde med temperaturforskel (Δt)
	Ventilator med dobbelt hastighed		Ventilator forceret opvarmning
	Ventilator forceret opvarmning med fugtighedsindsprøjtning		