

ALFA625EHDS

Produktfamilie	Öfen
Unterkategorie	4 Einschübe 600x400 mm o GN1/1
Ofen-Typ	Heißluft mit Beschwädung
Stromversorgung / Leistungsaufnahme	400 V 3N~ / 16 A / 10,5 kW / 50-60 Hz
Programm-Speicher	Nicht vorhanden
Tiefe bei geöffneter Tür	1521 mm
Regulierbare Stellfüße	Ja
Nettogewicht	78,000 kg
Abmessungen (BxTxH)	798x757x793 mm
EAN code	8017709278212



Einsatzbereich

Einsatzbereich	Bars/Kaffees; Hotels/Pensionen; Restaurants/Catering; Bäckereien/Konditoreien; Industrielle Produktion für Konditoreien & Bäckereien; Metzgereien	Einsatzbereich	Bars/Kaffees
-----------------------	---	-----------------------	--------------

Ästhetik

Farbe	Edelstahl	Farbe LEDs	Weiß
Edelstahl-Rahmentür	Ja	Geprägte Gerätefront	Ja
Display	Ja	Markenlogo	SMEG-Siebdruck

Bedienelemente

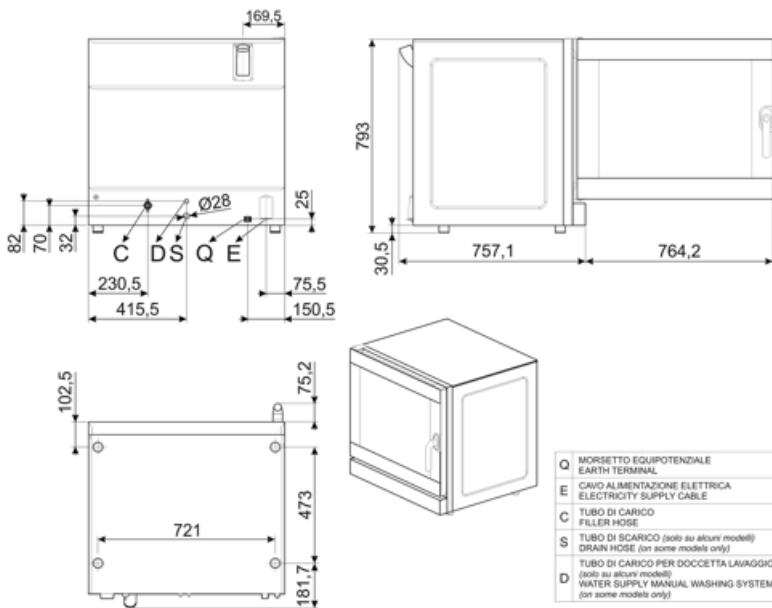
Anzahl Programme	99	Regulierung des Kaminabzugs	Ja
Einstellung Timer	1-60 min. + Dauerbetrieb	Haccp-Daten	Ja
Kochschritte	9		

Optionen

Rechtsanschlag	ALFA625EHDSR	Einsatzbereich	K4610X
-----------------------	--------------	-----------------------	--------

Konstruktion

Material Oberfläche	Edelstahl/Glas/Kunststoffe	Positionierung Abluft	Rückseite
Abmessungen	672x437x546 mm	Kühlsystem	Ja
Garkammer (LxBxH)		Timer-Typ	Elektrisch
Gesamt Garraum Volumen	184,8 lt	Temperatureinstellung	50-280°C
Netto Garraum Volumen	165,6 lt	Signal für Garende	Ja
Nutzbarer Innenraum	127,3 l	Sicherheitsschalter offene Tür	Ja
Material der Garkammer	Edelstahl	Sicherheitsthermostat mit manueller Rückstellung	Ja
Anzahl der Roste	6	Predisposition for core probe	Ja
Rostgestell	Chrom	Abnehmbare Luftleitbleche	Ja
Abstand zwischen den Blechen	77 mm GN1/1 - EN 600X400	Light switch with open door	Ja
Türkonstruktion	Zweifach-Verglasung	Garkammerbeleuchtung	2 LED-Beleuchtungen
Türöffnung	Seite	Leistung der Beleuchtung	40 W
Ausführung des Türgriffs	gerundet	USB-Anschluss	Ja
Innenglas aufklappbar	Zu öffnen mit Scharnieren	Wasseraufnahme	Ja
Leistung des Lüfters	200 W	Länge des Netzkabels	170 cm
Lüftermotor bei Standard-Drehzahl	2850 U/min.	Rückpanel	Vollverzinkt
Lüftermotor U/min. min.	1450 U/min.	IPX-Schutzklasse	IPX3
Beschwädung auf jedem Lüfterrad	Ja		
Beschwädungsstufen	5 + manuell		



Kompatibel Zubehör



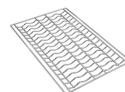
3743
Flaches Aluminium-Blech (4 St.)



3751
Set Aluminium Backblech (4 St.)



3805
Set Verchromte Gitterroste (4 Stück)



3810
Gewelltes Gitterrost Set für Baguettes
(4 Stück)



3927

KITSC
Kerntemperatur Fühler für EHDS
Modelle



RGN11-625-2
Gestell für Gitterroste oder flache
Bleche GN1/1 für ALFA625

Symbols glossary



Kerntemperaturfühler



Kerntemperaturfühler + Δt



Doppelte Lüfter Geschwindigkeit



Heißluft



Heißluft mit Beschwagung