

ALFA625EHDS

Familie	Professional ovens
Subfamily	Convection oven trays 600x400 mm - GN1/1
Oven type	Convection oven with humidification
Electrische aansluiting	400 V 3N~ / 16 A / 10,5 kW / 50-60 Hz
Program storage with application	Not available
Diepte open deur	1521 mm
verstelbare poten	Ja
Netto gewicht	78,000 kg
Product dimensions WxDxH	798x757x793 mm
EAN code	8017709278212



Target

Solutions	Coffee shops/Wine bars; Hotels; Restaurants/Pubs; Bakery/Pastry making; Frozen bakery industry; Food retail	Suggested for	Bakery
------------------	---	----------------------	--------

Design

Kleur	Roestvrij staal	Led kleur	Wit
Deur met roestvrijstalen delen	Ja	Front paneel met relief Logo	Ja Smeg gedrukt
Digitaal TFT display	Ja		

Bediening

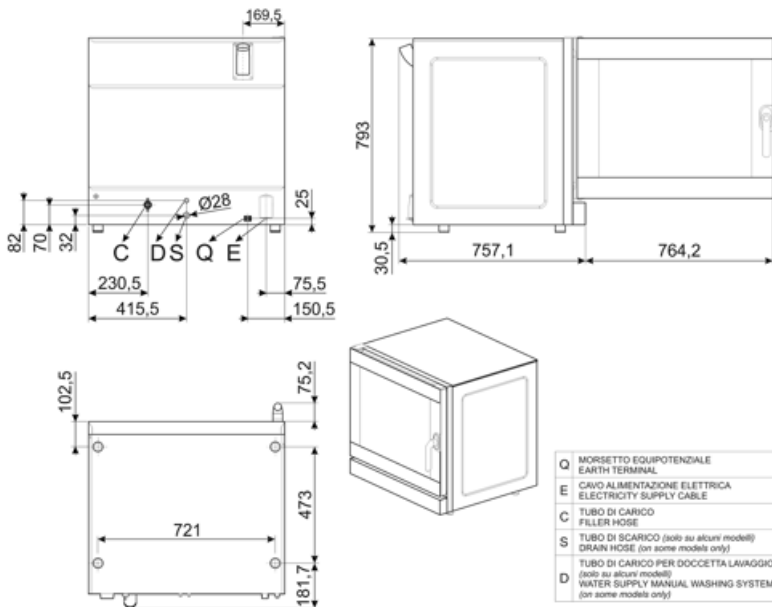
Veranderbare programma's	99	Timer optie	Ja
Programmeerbare minuten	1-60 minutes + endless	Timer optie	Ja
Bakken in fases	9		

Opties

Right hand hinge	ALFA625EHDSR	Combinable hood	K4610X
-------------------------	--------------	------------------------	--------

Construction

Materiaal bakruimte	Ever Clean emaille	Water aansluiting	Back
Afmetingen bakruimte (BxDxH)	672x437x546 mm	Koelsysteem	Ja
Afmetingen bakruimte (BxDxH)	184,8 lt	Tijd instellen	Electrical
Afmetingen bakruimte (BxDxH)	165,6 lt	Temperatuur bereik	50-280°C
Afmetingen bakruimte (BxDxH)	127,3 lt	Einde baktijd alarm	Ja
Materiaal bakruimte	Roestvrij staal	Verwarmingselement schakelt uit bij open deur	Ja
Aantal kookniveau's	6	Handmatige reset van thermostaat	Ja
Frame bakplaat geleiders	Verchromd	Bakken met kern thermometer	Ja
Afstand tussen bakniveaus	77 mm GN1/1 - EN 600X400	Water aansluiting	Ja
Goed geïsoleerde deur met compleet te openen binnenruit	Double glass	Verlichting aan bij open deur	Ja
Deur openen	Lateraal	Verlichting	2 LED lamps
Type handvat	Rotating	Vermogen lamp	40 W
Binnenruit	Openable with hinge	USB port	Ja
Materiaal bakruimte	200W	Water aansluiting	Ja
Materiaal bakruimte	2850 rpm	Lengte voedingskabel	170 cm
Materiaal bakruimte	1450 rpm	Achterwand	Verzinkt
Bevochtiging op elke ventilator	Ja	Timer optie	IPX3
Vochtighheidsniveaus	5 + manual		



Compatibile Accessores



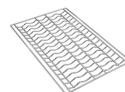
3743
Flat aluminium tray (4pcs)



3751
Flat perforated aluminium tray (4pcs)



3805
Flat chrome-plated wire grid (4pcs)



3810
Waved grid for baguettes (4pcs)



3927
Air flow reducer kit for ovens ALFA410,
420, 625, 1035

KITSC
Core temperature probe for EHDS
models



RGN11-625-2
Support kit for grids or flat trays GN1/1
suitable for ALFA625 models

Symbols glossary



Core probe



Core probe baking by temperature difference (Δt)



Double speed fan



Fan forced heating



Fan forced heating with humidity injection