

ALFA625EHDS

Семейство продуктов	Конвекционные печи
Подсемейство продуктов	Конвекционные печи 600x400 мм либо GN1/1
Тип конвекционной печи	Конвекция; конвекция + пароувлажнение
Электрическое подключение	400 V 3N~ / 27A / 11 kW / 50-60 Hz
Апп для создания рецептов	Да
Ширина изделия (мм)	798 мм
Глубина изделия (мм)	757 мм
Высота изделия (мм)	793 мм
Максимальная глубина с открытой дверцей	1521 мм
Регулируемые по высоте ножки	Да
Вес нетто	78.000 кг



Дистрибуция

Решения	Бары/Кафе; Отели; Рестораны/кейтеринг; Пекарни/Кондитерские; Пекарские и кондитерские лаборатории при заводах; Мясные лавки	Рекомендовано для	Бары/Кафе
----------------	--	--------------------------	-----------

Эстетика

Цвет	Нержавеющая сталь	Цвет символов цифрового дисплея	Белый
Дверца с планками из нержавеющей стали	Да	Передняя панель с рельефным логотипом	Да
Цифровой TFT-дисплей	Да	Логотип	Smeg штампованный

Управление

Изменяемые программы	99	Регулировка отвода пара	Да
Диапазон программирования таймера	0-60 + бесконечность	Данные НАССР	Да
Шаги программы приготовления	9		

Программы/ функции

Функции приготовления



Конвекция



Конвекция + пароувлажнение



Термощуп



Термощуп + дельта Т-приготовление

Регулируемая скорость вращения вентилятора



Регулируемая скорость вращения

вентилятора

Опции

Петли справа

ALFA625EHDSR

Вытяжной зонт

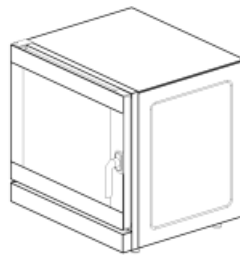
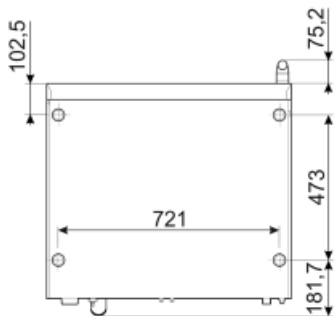
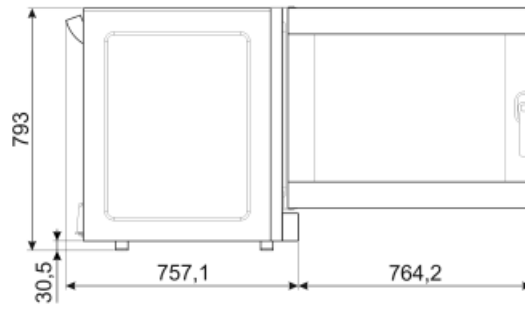
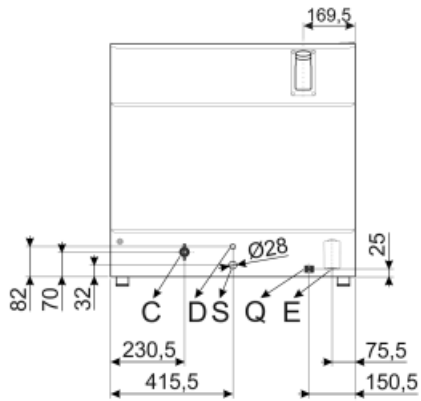
K4610X

Конструкция

Материалы печи	Нержавеющая сталь/стекло/пластик	Отвод пара из камеры	Сзади
Размеры внутренней камеры (ШхГхВ)	672x437x546 мм	Система охлаждения	Да
Объем (брутто)	184,8 л	Регулировка времени	Электронный таймер
Объем (нетто)	165,6 л	Диапазон регулировки температуры	50-280°C
Объем внутренней камеры	127,3 л	Сигнал окончания приготовления	Да
Материал рабочей камеры	Нержавеющая сталь	Автоматическое отключение при открытой дверце	Да
Количество уровней	6	Ручное переключение термостата безопасности	Да
Направляющие для противней	Хромированный	Приготовление с термощупом в режиме Δ t	Да
Расстояние между направляющими	75 мм	Съемный дефлектор	Да
Охлаждаемая дверца с двойным остеклением	2 стекла	Выключение подсветки при открывании дверцы	Да
Открывание дверцы	Боковое	Количество ламп подсветки	2 LED-лампы
Тип ручки	С поворотным механизмом	Мощность ламп подсветки	40 Вт
Внутреннее стекло	Открываемое	USB-порт	Да
Мощность двигателя вентилятора	200 Вт	Шланг подачи воды	Да
Стандартная скорость вентилятора	2850 об./мин.	Длина электрического кабеля (см)	170 см
Пониженная скорость вентилятора	1450 об./мин.	Задняя панель	Гальванизированный
Система прямого пароувлажнения на каждом вентиляторе	Да	IPX защита	IPX3

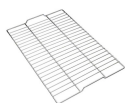
Уровни
пароувлажнения

5 + ручное



Q	MORSETTO EQUIPOTENZIALE EARTH TERMINAL
E	CAVO ALIMENTAZIONE ELETTRICA ELECTRICITY SUPPLY CABLE
C	TUBO DI CARICO FILLER HOSE
S	TUBO DI SCARICO (solo su alcuni modelli) DRAIN HOSE (on some models only)
D	TUBO DI CARICO PER DOCCETTA LAVAGGIO (solo su alcuni modelli) WATER SUPPLY MANUAL WASHING SYSTEM (on some models only)

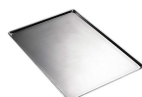
Not included accessories



3805



3927



3743



RGN11-625

Комплект держателей для GN1/1

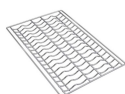
SVRPP625

KITSC

RGN11-625-2



3751



3810

Symbols glossary (TT)



Термощуп



Приготовление по термощупу + Δt (Delta T)



Двухскоростной вентилятор



Нагрев с принудительной конвекцией



Нагрев с принудительной конвекцией и
инжекторным впрыском пара