

ALFA625H-2

Produktfamilie	Öfen
Unterkategorie	Konvektionsofen für 6 Bleche EN600x400mm oder GN1/1
Ofen-Typ	Heißluft mit Beschwädung
Temperaturregelung	Manuell
Anzahl Einschübe	6 Einschübe 600x400 mm oder GN1/1
Stromversorgung / Leistungsaufnahme	400 V 3N~ / 16 A / 10,5 kW / 50-60 Hz
Beschwädungssystem	Direkt
Programm-Speicher	Nicht vorhanden
Tiefe bei geöffneter Tür	1521 mm
Regulierbare Stellfüße	Ja
Nettogewicht	76,000 kg
Abmessungen (BxTxH)	798x757x793 mm
EAN code	8017709270193



Einsatzbereich

Einsatzbereich	Bars/Kaffees; Hotels/Pensionen; Restaurants/Catering; Bäckereien/Konditoreien; Industrielle Produktion für Konditoreien & Bäckereien; Metzgereien	Einsatzbereich	Bars/Kaffees
-----------------------	---	-----------------------	--------------

Ästhetik

Farbe	Edelstahl	Geprägte Gerätefront	Ja
Edelstahl-Rahmentür	Ja	Markenlogo	SMEG-Siebdruck

Bedienelemente

Einstellung Timer	1-60 min. + Dauerbetrieb	Regulierung des Kaminabzugs	Manuell
--------------------------	--------------------------	--	---------

Optionen

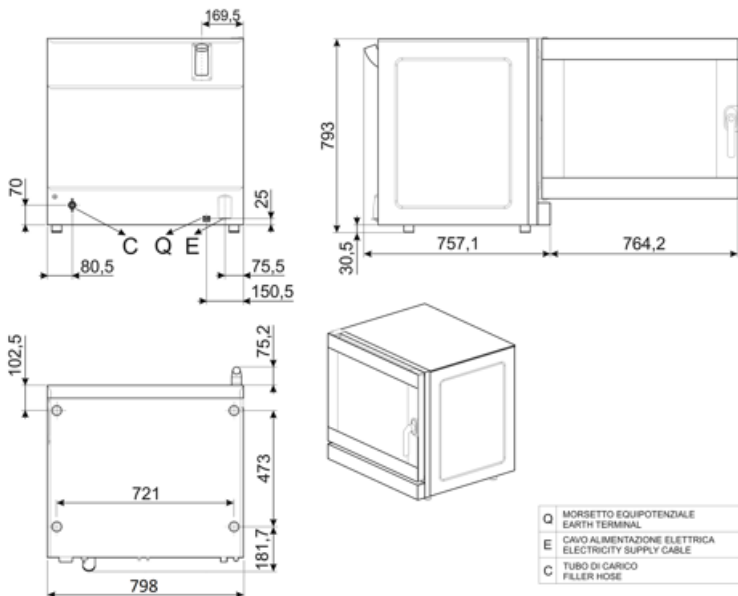
Rechtsanschlag	ALFA625HR-2	Einsatzbereich	K4610X
Rechtsanschlag	ALFA1035EHDSR		

Konstruktion

Material Oberfläche	Edelstahl/Glas/Kunststoffe
----------------------------	----------------------------

Abmessungen Garkammer (LxBxH)	672x437x546 mm
Gesamt Garraum Volumen	184,8 lt
Netto Garraum Volumen	165,6 lt
Nutzbarer Innenraum	127,3 l
Material der Garkammer	Edelstahl
Anzahl der Roste	6
Rostgestell	Chrom
Abstand zwischen den Blechen	77 mm GN1/1 - EN 600X400
Türkonstruktion	Zweifach-Verglasung
Türöffnung	Seite
Ausführung des Türgriffs	gerundet
Innenglas aufklappbar	Zu öffnen mit Scharnieren
Reversierender Lüfter	2 im Wechsel gegenläufige autoreverse Lüfter
Leistung des Lüfters	180 W
Drehzahl U/min.	Einfach
Lüftermotor bei Standard-Drehzahl	2850 U/min.

Beschwädung auf jedem Lüfterrad	Ja
Beschwädungsstufen	Manuell
Positionierung Abluft	Rückseite
Timer-Typ	Elektrisch
Temperatureinstellung	50-270°C
Signal für Garende	Ja
Orange Kontrollleuchte bei T°C-Erreichung	Ja
Grüne Kontrollleuchte für Zeitablauf	Ja
Sicherheitsschalter offene Tür	Ja
Sicherheitsthermostat mit manueller Rückstellung	Ja
Abnehmbare Luftleitbleche	Ja
Garkammerbeleuchtung	2 LED-Beleuchtungen
Leistung der Beleuchtung	40 W
Wasseraufnahme	Ja
Länge des Netzkabels	170 cm
Rückpanel	Vollverzinkt
IPX-Schutzklasse	IPX3



Sonderzubehör



3743
Flaches Aluminium-Blech (4 St.)



3751
Set Aluminium Backblech (4 St.)



3805
Set Verchromte Gitterroste (4 Stück)



3810
Gewelltes Gitterrost Set für Baguettes (4 Stück)



3927



RGN11-625-2
Gestell für Gitterroste oder flache Bleche GN1/1 für ALFA625



SVRPP420-625
Verbindungskot für ALFA420+420 oder ALFA420+625 und Haube



T11TH20
Antihaft Behälter GN1/1 20mm tief



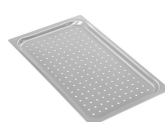
T11TH40
Behälter GN1/1 40mm Antihaft beschichtet



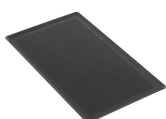
T11XH20
Aluminium Behälter GN 1/1 20mm hoch



T11XH65
Aluminium Behälter GN 1/1 65mm hoch



TF11XH2
Perforierter Aluminium Behälter GN 1/1 20mm hoch



TMF11TH2
Perforierter Behälter GN 1/1 Antihaft beschichtet 20mm hoch

Symbols glossary



Heißluft



Heißluft mit Beschwädung