

ALFA625H-2

Família	Fornos
Subfamily	Forno de convecção
Tipo de forno	Forno de convecção com humidificação
Controlo do forno	Controlo mecânico da temperatura
Capacidade de tabuleiro	6 tabuleiros EN 600x400 mm ou GN1/1
Fonte de energia	400 V 3N~ / 16 A / 10,5 kW / 50-60 Hz
Sistema do vapor	Direto
Memória de programas	Não disponível
Profundidade máxima com a porta aberta	1521 mm
Pés reguláveis em altura	Sim
Peso líquido (kg)	76,000 kg
Product dimensions WxDxH	798x757x793 mm
EAN code	8017709270193



Mercado

Soluções	Bares/ Coffee shops/ Wine bars; Hotelaria; Restaurantes/ Pubs; Padarias e pastelarias; Indústria de comida congelada; Retalho alimentar	Indicado para	Padaria / Pastelaria
----------	---	---------------	----------------------

Design

Cor	Aço inox	Painel frontal	Sim
Porta com tiras em aço inox	Sim	Logótipo	Logótipo em cunho

Comandos

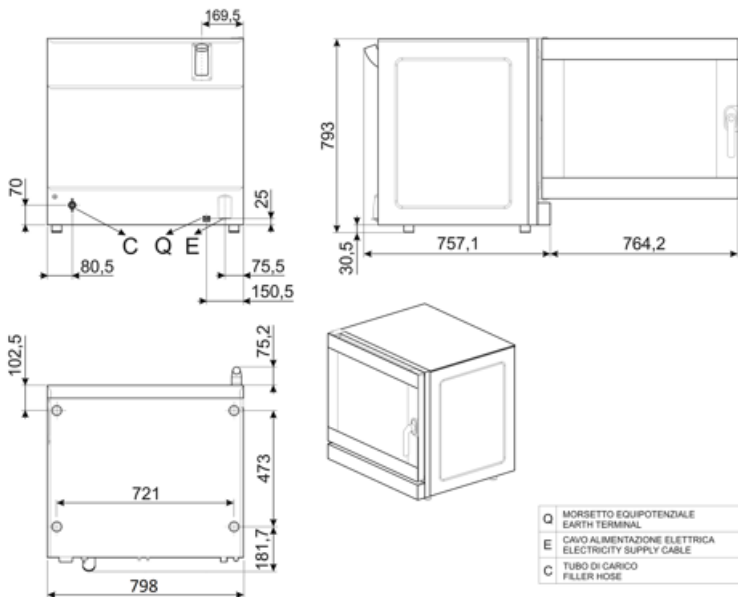
Temporizador	1-99 min + Sem fim	Regulação da chaminé	Manual
--------------	--------------------	----------------------	--------

Opções

Dobradiça à direita	ALFA625HR-2	Exaustor compatível	K4610X (com kit de conexão KITPO45)
---------------------	-------------	---------------------	-------------------------------------

ESPECIFICAÇÕES TÉCNICAS

Material do forno	Aço Inox / Vidro / Plástico	Injeção de água em cada ventoinha	Sim
Dimensões da cavidade (LxPxA)	672x437x546 mm	Níveis de humidificação	Manual
Volume bruto	184,8 lt	Posição de exaustão	Traseira
Volume útil	165,6 lt	Tipo de temporizador	Elétrico
Volume útil interno	127,3 lt	Temperaturas	50-270°C
Material da cavidade	Aço inox	Aviso de final de cozedura	Sim
Níveis de tabuleiros	6	Luz indicadora (laranja) de temperatura atingida	Sim
Suporte dos tabuleiros	Cromado	Luz indicadora (verde) de tempo atingido	Sim
Distância entre tabuleiros	77 mm GN1/1 - EN 600X400	Reset de segurança do termostato	Sim
Material da porta	Vidro duplo	Deflector removível	Sim
Abertura da porta	Lateral	Iluminação	2 lâmpadas LED
Tipo de puxador	Rotativo	Potência das lâmpadas	40 W
Vidro	Abre com dobradiça	Tubo de carga de água	Sim
Tipologia da ventoinha	2 com rotação reversível temporizada	Comprimento do cabo de alimentação	170 cm
Potência da ventoinha	180W	Painel traseiro	Porta galvanizada
RPM da ventoinha	Velocidade única	Proteção IPX	IPX3
RPM standard da ventoinha	2850 rpm		



Not included accessories



3743



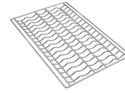
3751

Flat perforated aluminium tray (4pcs)



3805

Flat chrome-plated wire grid (4pcs)

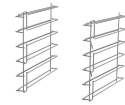


3810



3927

Air flow reducer kit for ovens ALFA410, 420, 625, 1035



RGN11-625-2

Support kit for grids or flat trays GN1/1 suitable for ALFA625 models



SVRPP420-625

Connector kit for two stacked ALFA420+420 or ALFA420+625 models and hood



T11TH20

GN1/1 non-stick tray, 20 mm height



T11TH40

GN1/1 non-stick tray, 40 mm height



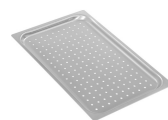
T11XH20

Aluminium GN1/1 tray, 20 mm height



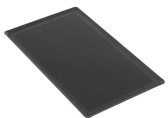
T11XH65

GN1/1 aluminium tray, 65 mm height



TF11XH2

Perforated aluminium GN1/1 tray, 20 mm height



TMF11TH2

GN 1/1 non-sticking microperforated tray, 20 mm height

Symbols glossary



Fan forced heating



Fan forced heating with humidity
injection