

# ALFA625HR-2

Produktfamilie	Ovne
Underfamilie	Varmeluftovn 6 bakker en 600x400 mm eller GN1/1
Ovnstype	Konvektionsovn med befugtning
Ovnbetjening	Mekanisk
Bakker kapacitet	6 bakker 600x400 mm- GN1/1
Elektrisk tilslutning	400 V 3N~ / 16 A / 10,5 kW / 50-60 Hz
Dampteknologi	Direkte
WiFi-forbindelse	Ikke tilgængelig
Dybde åben låge	1521 mm
Justerbare fødder	Ja
Nettovægt	76,000 kg
Produktdimensioner BxDxH	798x757x793 mm
EAN-kode	8017709290054



## Distribution

Løsninger	Kaffebarer/Vinbarer; Hoteller; Restauranter/Pubber; Bageri/Konditori; Frossen bagerindustri; Fødevarerhandel	Foreslået til	Bageri
-----------	---	---------------	--------

## Æstetik

Farve	Rustfrit stål	Frontpanel	Ja
Låge med striber i rustfri stål	Ja	Logo	Smeg trykt

## Betjening

Timer indstillingsområde	1-60 minutter + endeløs	Skorstensregulering	Manuel
--------------------------	-------------------------	---------------------	--------

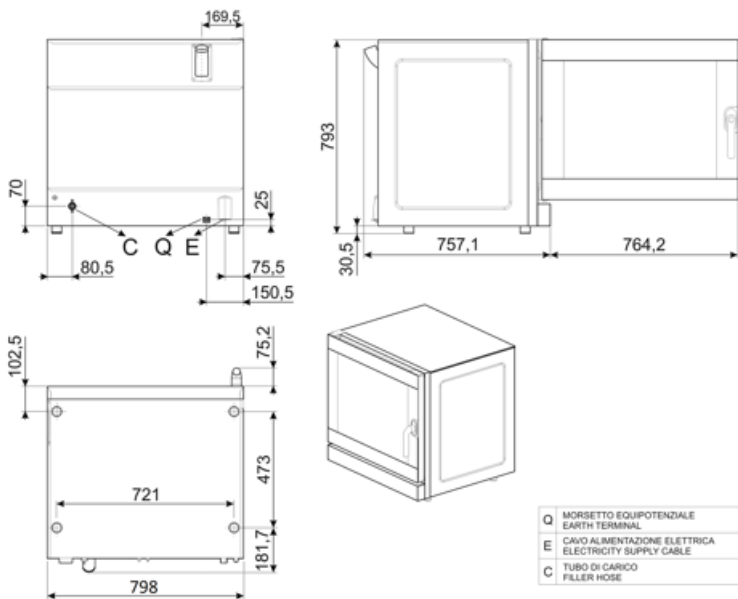
## Valgmuligheder

Højrehåndshængsel	ALFA1035EHR	Kombinerbar emhætte	K4610X
-------------------	-------------	---------------------	--------

## Konstruktion

Ovnmaterialer	Rustfrit stål / glas / plast	Vandindsprøjtning på hver ventilator	Ja
---------------	------------------------------	--------------------------------------	----

Ovnrum dimensioner	672x437x546mm	Damp-assisterede niveauer	Manuel
Bruttovolumen	184,8 lt	Vandtilførsel	Bagpå
Nettovolumen	165,6 lt	Timer type	Elektrisk
Indvendig nettovolumen	127,3 lt	Temperaturområde	50-270°C
Ovnrum materiale	Rustfrit stål	Slut madlavningsalarm	Ja
Antal hylder	6	Orange lysindikator præstation	Ja
Støtte til bækkeramme	Forkromet	Grønt lysindikator præstation	Ja
Hyldernes afstand	77 mm	Sikkerhedsafbryder med åben låge	Ja
Lågekonstruktion	Dobbelt glas	Manuel nulstilling af sikkerhedstermostat	Ja
Lågeåbning	Sidevent - højre hængsel	Aftagelig deflektor	Ja
Håndtag type	Roterende	Belysning	2 LED-pærer
Åbnbart glas	Kan åbnes med hængsel	Lys, effekt	40W
Ventilatortype og nummer	2 modkørende ventilatorer med tidsretning	Vandtilførsel	Ja
Motorhastighed	180W	Kabellængde	170 cm
Motorhastighed	Enkelthastighed	Bagpanel	Galvaniseret
Blæserhastighed standard rpm	2850 rpm	IPX beskyttelse	IPX3



## Compatible Accessories



**3743**  
Flad aluminiumbakke



**3751**  
Flad perforeret aluminiumbakke



**3805**  
Fladt forkromet trådnet



**3810**  
Bølgepapgitter til baguetter



**3927**  
Luftstrømsreduceringssæt



**RGN11-625-2**  
Støttesæt til riste eller flade bakker  
GN1/1 egnet til ALFA625 modeller



**SVRPP420-625**  
Forbindelsessæt til to stablede  
ALFA420+420 eller ALFA420+625  
modeller og emhætte



**T11TH20**  
2 cm høj GN1/1 non-stick bakke til  
Galileo professional



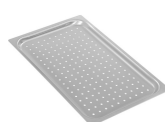
**T11TH40**  
4 cm høj GN1/1 non-stick bakke til  
Galileo professional



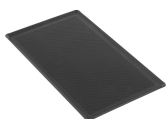
**T11XH20**  
2 cm høj aluminium GN1/1 bakke til  
Galileo professional



**T11XH65**  
6,5 cm høj aluminium GN1/1 bakke til  
Galileo professional



**TF11XH2**  
Perforeret aluminium GN1/1 bakke til  
Galileo professional



**TMF11TH2**  
GN 1/1 non-stick mikroperforeret bakke

## Symbols glossary

---



Ventilator forceret opvarmning



Ventilator forceret opvarmning med fugtighedsindsprøjtning