

ALFA625HR-2

Produktfamilie	Öfen
Unterkategorie	Konvektionsofen für 6 Bleche EN600x400mm oder GN1/1
Ofen-Typ	Heißluft mit Beschwädung
Temperaturregelung	Manuell
Anzahl Einschübe	6 Einschübe 600x400 mm oder GN1/1
Stromversorgung / Leistungsaufnahme	400 V 3N~ / 16 A / 10,5 kW / 50-60 Hz
Beschwädungssystem	Direkt
Programm-Speicher	Nicht vorhanden
Tiefe bei geöffneter Tür	1521 mm
Regulierbare Stellfüße	Ja
Nettogewicht	76,000 kg
Abmessungen (BxTxH)	798x757x793 mm
EAN code	8017709290054



Einsatzbereich

Einsatzbereich	Bars/Kaffees; Hotels/Pensionen; Restaurants/Catering; Bäckereien/Konditoreien; Industrielle Produktion für Konditoreien & Bäckereien; Metzgereien	Einsatzbereich	Bars/Kaffees
-----------------------	---	-----------------------	--------------

Ästhetik

Farbe	Edelstahl	Geprägte Gerätefront	Ja
Edelstahl-Rahmentür	Ja	Markenlogo	SMEG-Siebdruck

Bedienelemente

Einstellung Timer	1-60 min. + Dauerbetrieb	Regulierung des Kaminabzugs	Manuell
--------------------------	--------------------------	--	---------

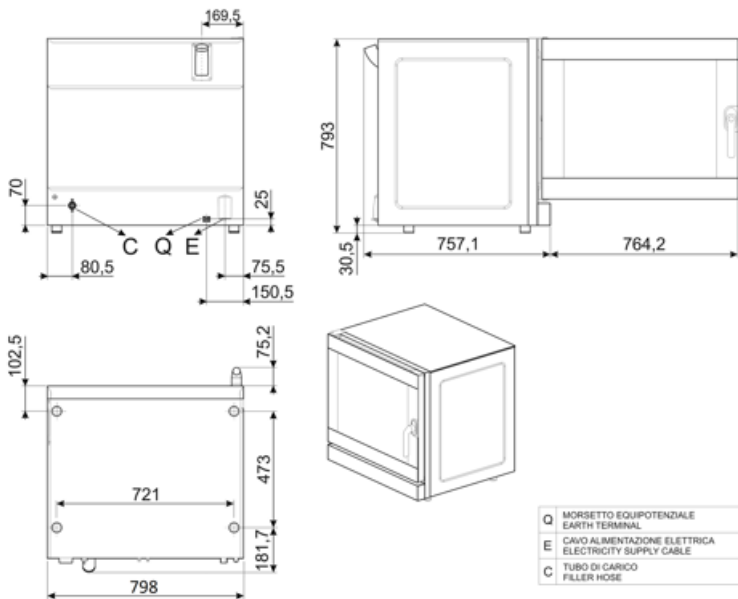
Optionen

Rechtsanschlag	ALFA1035EHR	Einsatzbereich	K4610X
-----------------------	-------------	-----------------------	--------

Konstruktion

Material Oberfläche	Edelstahl/Glas/Kunststoffe	Beschwädung auf jedem Lüfterrad	Ja
----------------------------	----------------------------	--	----

Abmessungen Garkammer (LxBxH)	672x437x546 mm	Beschwandungsstufen	Manuell
Gesamt Garraum Volumen	184,8 lt	Positionierung Abluft	Rückseite
Netto Garraum Volumen	165,6 lt	Timer-Typ	Elektrisch
Nutzbarer Innenraum	127,3 l	Temperatureinstellung	50-270°C
Material der Garkammer	Edelstahl	Signal für Garende	Ja
Anzahl der Roste	6	Orange Kontrollleuchte bei T°C-Erreichung	Ja
Rostgestell	Chrom	Grüne Kontrollleuchte für Zeitablauf	Ja
Abstand zwischen den Blechen	77 mm GN1/1 - EN 600X400	Sicherheitsschalter offene Tür	Ja
Türkonstruktion	Zweifach-Verglasung	Sicherheitsthermostat mit manueller Rückstellung	Ja
Türöffnung	Lateral - right hinge gerundet	Abnehmbare Luftleitbleche	Ja
Ausführung des Türgriffs		Garkammerbeleuchtung	2 LED-Beleuchtungen
Innenglas aufklappbar	Zu öffnen mit Scharnieren	Leistung der Beleuchtung	40 W
Reversierender Lüfter	2 im Wechsel gegenläufige autoreverse Lüfter	Wasseraufnahme	Ja
Leistung des Lüfters	180 W	Länge des Netzkabels	170 cm
Drehzahl U/min.	Einfach	Rückpanel	Vollverzinkt
Lüftermotor bei Standard-Drehzahl	2850 U/min.	IPX-Schutzklasse	IPX3



Kompatibel Zubehör



3743

Flaches Aluminium-Blech (4 St.)



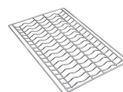
3751

Set Aluminium Backblech (4 St.)



3805

Set Verchromte Gitterroste (4 Stück)



3810

Gewelltes Gitterrost Set für Baguettes (4 Stück)



3927



RGN11-625-2

Gestell für Gitterroste oder flache Bleche GN1/1 für ALFA625



SVRPP420-625

Verbindungskot für ALFA420+420 oder ALFA420+625 und Haube



T11TH20

Antihaft Behälter GN1/1 20mm tief



T11TH40

Behälter GN1/1 40mm Antihaft beschichtet



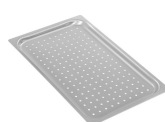
T11XH20

Aluminium Behälter GN 1/1 20mm hoch



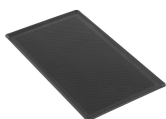
T11XH65

Aluminium Behälter GN 1/1 65mm hoch



TF11XH2

Perforierter Aluminium Behälter GN 1/1 20mm hoch



TMF11TH2

Perforierter Behälter GN 1/1 Antihaft beschichtet 20mm hoch

Symbols glossary



Heißluft



Heißluft mit Beschwädung