

# ALFA625HR-2

<b>Familia</b>	Hornos
<b>Subfamilia</b>	6 bandejas 600x400 mm o GN1/1
<b>Tipo de horno</b>	Ventilador con humidificación
<b>Control del horno</b>	Mecánico
<b>Capacidad de bandejas</b>	6 bandejas 600x400 mm - GN1/1
<b>Fuente de alimentación</b>	400 V 3N~ / 16 A / 10,5 kW / 50-60 Hz
<b>Tecnología de vapor</b>	Directo
<b>Almacenamiento de programas con aplicación</b>	No disponible
<b>Profundidad máxima con puerta abierta</b>	1521 mm
<b>Pies ajustables</b>	Si
<b>Peso neto</b>	76.000 kg
<b>Product dimensions WxDxH</b>	798x757x793 mm
<b>EAN code</b>	8017709290054



## Distribución

<b>Usuarios potenciales</b>	Cafeterías - Vinotecas; Hoteles; Restaurantes - Pubs; Panaderías - Pastelerías; Industria de panadería congelada; Comercio minorista de alimentos	<b>Usuarios potenciales</b>	Panadería
-----------------------------	---	-----------------------------	-----------

## Estética

<b>Color</b>	Acero inoxidable	<b>Panel frontal en relieve</b>	Si
<b>Puerta con bandas de acero inoxidable</b>	Si	<b>Logo</b>	Estampado Smeg

## Mandos

<b>Minutos programables</b>	0-60 + sin fin	<b>Opción de tiempo</b>	Manual
-----------------------------	----------------	-------------------------	--------

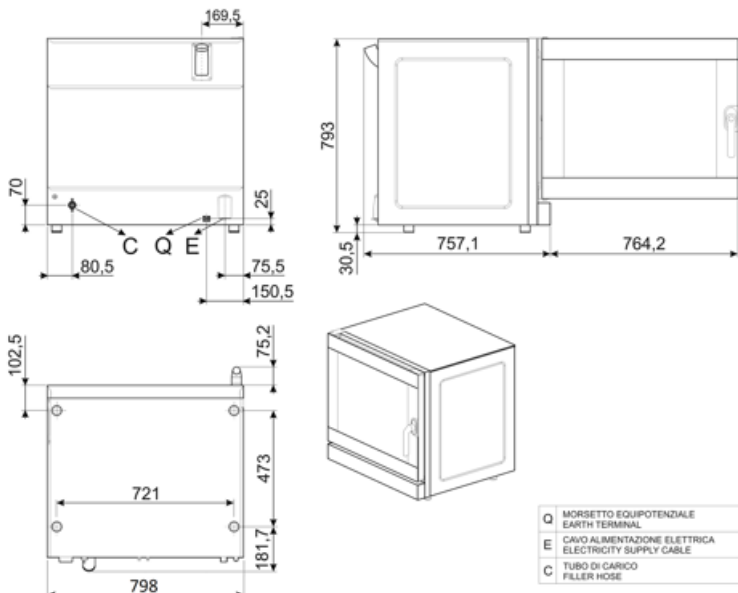
## Opciones

<b>Bisagra derecha</b>	Si	<b>Usuarios potenciales</b>	K4610X
------------------------	----	-----------------------------	--------

## Construcción

<b>Material del horno</b>	Acero inoxidable/vidrio/plástico
---------------------------	----------------------------------

<b>Dimensiones de la cámara (LxWxH)</b>	672x437x546mm	<b>Sistema de humidificación en cada ventilador</b>	Si
<b>Dimensiones de la cámara (LxWxH)</b>	460x360x425mm	<b>Niveles de humidificación</b>	Manual
<b>Dimensiones de la cámara (LxWxH)</b>	460x360x425mm	<b>Posición chimenea</b>	Trasera
<b>Dimensiones de la cámara (LxWxH)</b>	460x360x425mm	<b>Tipo temporizador</b>	Temporizador electromecánico
<b>Material de la cavidad</b>	Acero inoxidable AISI 304	<b>Rango de temperatura</b>	50-270°C
<b>Número de estantes</b>	6	<b>Alarma fin de cocción</b>	Si
<b>Soporte de bandeja</b>	Cromado	<b>Indicador de luz naranja t° logro</b>	Si
<b>Distancia entre los estantes</b>	75 mm	<b>Indicador de luz verde t° logro</b>	Si
<b>Puerta fría con doble cristal completamente abatible</b>	Doble vidrio	<b>Interrupción del calefactor al abrir la puerta</b>	Si
<b>Puerta abierta</b>	Lateral - Bisagra derecha	<b>Rearme manual del termostato de seguridad</b>	Si
<b>Tipo de mango</b>	Giratorio	<b>Deflector extraíble</b>	Si
<b>Cristal interior</b>	Se puede abrir	<b>Número de luz</b>	2 LED lamps
<b>Número y tipo de ventiladores</b>	2 ventiladores con inversión de giro	<b>Potencia de luz</b>	40 W
<b>Potencia motor del ventilador</b>	180W	<b>Tubo de carga de agua</b>	Si
<b>RPM del motor</b>	Velocidad única	<b>Longitud del cable de alimentación</b>	170 cm
<b>Material de la cavidad</b>	2850 rpm	<b>Panel trasero</b>	Galvanizado
		<b>Opción de tiempo</b>	IPX3



## Not included accessories



**3743**

Bandeja plana de aluminio (4uds)



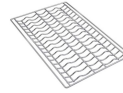
**3751**

Bandeja de aluminio perforada plana (4uds)



**3805**

Rejilla de alambre cromada plana (4 piezas)



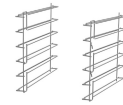
**3810**

Rejilla ondulada para palillos (4uds)



**3927**

Kit reductor de caudal de aire para hornos ALFA410, 420, 625, 1035



**RGN11-625-2**

Support kit for grids or flat trays GN1/1 suitable for ALFA625 models



**SVRPP420-625**

Connector kit for two stacked ALFA420+420 or ALFA420+625 models and hood

**SVRPP625**

Connector kit for two stacked ALFA625 or ALFA625+ALFA420/425 models and hood



**T11TH20**

GN1/1 non-stick tray, 20 mm height



**T11TH40**

GN1/1 non-stick tray, 40 mm height



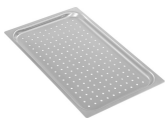
**T11XH20**

2cm height aluminium GN1/1 tray, 20 mm height



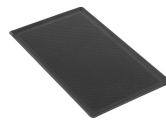
**T11XH65**

GN1/1 aluminium tray, 65 mm height



**TF11XH2**

Perforated aluminium GN1/1 tray, 20 mm height



**TMF11TH2**

GN 1/1 non-sticking microperforated tray, 20 mm height

## Symbols glossary (TT)

---



Calentamiento forzado por ventilador



Fan forced heating with humidity  
injection