

ALFA625HR-2

Tuoteryhmä	Uunit
Alatuoteperhe	Kiertoilmauuni 6 peltiä EN 600x400 mm tai GN1/1
Uunin tyyppi	Tuuletin höyrytoiminnolla
Uunin säätimet	Mekaaninen
Peltien määrä	6 peltiä 600x400 mm tai GN 1/1
Vakio sähköliitännä	400 V 3N~ / 16 A / 10,5 kW / 50-60 Hz
Höyrytekniikka	Suora
WiFi-liitännä	Ei saatavilla
Max syvyys oven ollessa avoinna	1521 mm
Säädettävät jalat	Kyllä
Nettopaino (kg)	76,000 kg
Tuotemitat LxSxK	798x757x793 mm
EAN-koodi	8017709290054



Distribution

Ratkaisut	Kahvilat/viinibaarit; Hotellit; Ravintolat/pubit; Leipomo/Konditorio; Pakasteleivonnaisten ala; Elintarvikkeiden vähittäisala	Ehdotettu seuraaville:	Leipomo
------------------	---	-------------------------------	---------

Estetiikka

Väri	Ruostumaton teräs	Kohokuvioitu etupaneeli	Kyllä
Luukku, jossa ruostumattomasta teräksestä tehdyt raidat	Kyllä	Logo	painettu Smeg

Säätimet

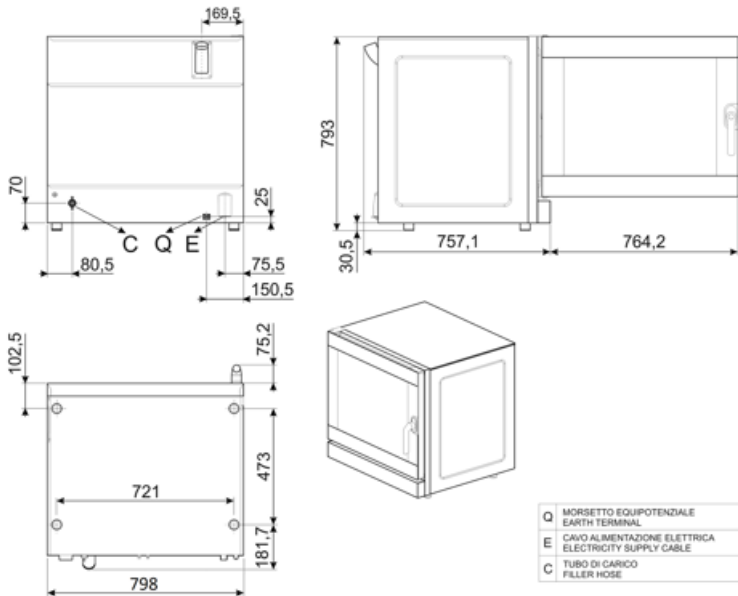
Ajastettavissa minuuteissa	0-60 + ääretön	Ajastinvaihtoehto	Manuaalinen
-----------------------------------	----------------	--------------------------	-------------

Vaihtoehdot

Oikeanpuoleinen sarana	ALFA1035EHR	Yhdisteltävä liesituuletin	K4610X
-------------------------------	-------------	-----------------------------------	--------

Rakennus

Uunin sisäpuolinen materiaali	Ever Clean -emali	Kosteutusjärjestelmä joka tuulettimessa	Kyllä
Uunin mitat (PxLxK)	672x437x546mm	Höyrytasot	Manuaalinen
Brutto tilavuus	462x395x340mm	Vedentäyttö	Taka
Nettotilavuus	462x395x340mm	Ajansäätö	Elektromekaaninen ajastin
Uunin mitat (PxLxK)	462x395x340mm	Lämpötila-alue	50-270°C
Uunin sisäpuolinen materiaali	Ruostumaton teräs	Hälytys kypsennysajan päättyessä	Kyllä
Hyllyjen määrä	6	Oranssi merkkivalo uunin saavuttaessa asetetun lämpötilan	Kyllä
Teline pelleille	Kromattu	Oranssi merkkivalo uunin saavuttaessa asetettu lämpötila	Kyllä
Hyllyjen etäisyys	77 mm	Lämpöelementti sammuu ovea avattaessa	Kyllä
Täysin avattava viileä ovi kaksoislasilla	Kaksoislasia	Manuaalinen turvatermostaatin palautus	Kyllä
Oven kiinnitys	Sivusta- saranat oikealla	Vedentäyttö	Kyllä
Kahvan tyyppi	Pyörivä	Lamppujen lukumäärä	2 LED-lamppua
Sisälasi	Avattava	Valoteho	40 W
Tuuletinten lukumäärä	2 tuuletinta ajastetulla suunnanvaihdolla	Vedentäyttö	Kyllä
Uunin sisäpuolinen materiaali	180W	Johdon pituus	170 cm
Uunin sisäpuolinen materiaali	Yksi nopeus	Takapaneeli	Galvanoitu
Uunin sisäpuolinen materiaali	2850 rpm	Ajastinvaihtoehto	IPX3



Not included accessories



3743

Litettä alumiinipelti



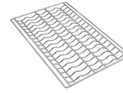
3751

Litettä rei'itetty alumiinipelti



3805

Litettä kromipinnoitettu teräslankaritiä



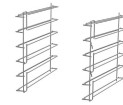
3810

Uritettu ritilä patongeille



3927

Ilmavirtauksen vähennyssarja



RGN11-625-2

Tukisarja ritilöille tai litteille pelleille GN1/1, soveltuu ALFA625-malleille



SVRPP420-625

Liitinsarja kahdelle pinotulle ALFA420+420- tai ALFA420+625-mallille ja liesituulettimelle

SVRPP625

Liitäntäsarja 2 uunille, sarja 625/420, ja liesituulettimelle



T11TH20

2 cm korkea tarttumaton GN1/1-pelti Galileo professional -uunille



T11TH40

4 cm korkea tarttumaton GN1/1-pelti Galileo professional -uunille



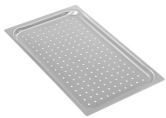
T11XH20

2 cm korkea alumiininen GN1/1-pelti Galileo professional -uunille



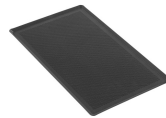
T11XH65

6,5 cm korkea alumiininen GN1/1-pelti Galileo professional -uunille



TF11XH2

Rei'itetty alumiininen GN1/1-pelti Galileo professional -uunille



TMF11TH2

Mikrorei'itetty GN 1/1 tarttumaton pelti

Symbols glossary (TT)

- | | | | |
|--|-------------------------------------|---|---|
|  | Lämmitys koneellisella puhaltimella |  | Lämmitys koneellisella puhaltimella, mukana kosteuden ruiskutus |
|--|-------------------------------------|---|---|