

ALFA625HR-2

Семейство продуктов	Конвекционные печи
Подсемейство продуктов	Конвекционные печи 600x400 мм либо GN1/1
Тип конвекционной печи	Конвекция; конвекция + пароувлажнение
Управление конвекционной печи	Электромеханическое
Вместимость	6 уровней 600x400 мм либо GN1/1
Электрическое подключение	400 V 3N~ / 27A / 11 kW / 50 Hz
Технология подачи пара	Инжекторный впрыск
App для создания рецептов	Недоступно
Ширина изделия (мм)	798 мм
Глубина изделия (мм)	757 мм
Высота изделия (мм)	793 мм
Максимальная глубина с открытой дверцей	1521 мм
Регулируемые по высоте ножки	Да
Вес нетто	76.000 кг



Дистрибуция

Решения	Бары/Кафе; Отели; Рестораны/кейтеринг; Пекарни/Кондитерские; Пекарские и кондитерские лаборатории при заводах; Мясные лавки	Рекомендовано для	Бары/Кафе
----------------	---	--------------------------	-----------

Эстетика

Цвет	Нержавеющая сталь	Передняя панель с рельефным логотипом	Да
Дверца с планками из нержавеющей стали	Да	Логотип	Smeg штампованный

Управление

Диапазон программирования таймера	0-60 + бесконечность	Регулировка отвода пара	Ручная
--	----------------------	--------------------------------	--------

Программы/ функции

Функции приготовления



Конвекция



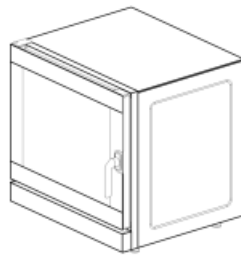
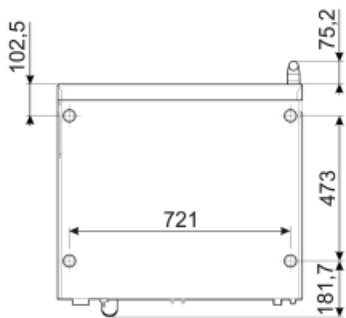
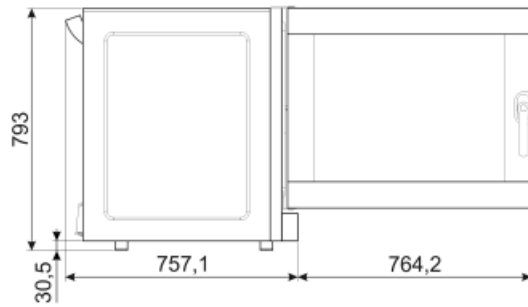
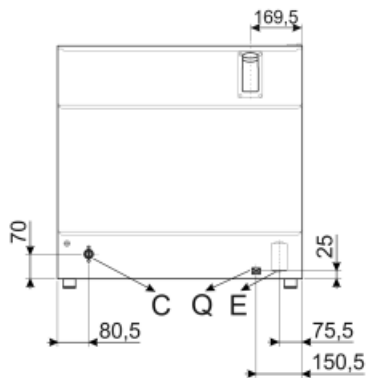
Конвекция + пароувлажнение

Опции

Вытяжной зонт K4610X

Конструкция

Материалы печи	Нержавеющая сталь/стекло/пластик	Система прямого пароувлажнения на каждом вентиляторе	Да
Размеры внутренней камеры (ШхГхВ)	672x437x546 мм	Уровни пароувлажнения	Ручная
Объем (брутто)	184,8 л	Отвод пара из камеры	Сзади
Объем (нетто)	165,6 л	Регулировка времени	Электромеханический таймер
Объем внутренней камеры	127,3 л	Диапазон регулировки температуры	50-270°C
Материал рабочей камеры	Нержавеющая сталь	Сигнал окончания приготовления	Да
Количество уровней направляющих для противней	6	Оранжевый индикатор достижения t°	Да
Расстояние между направляющими	75 мм	Зеленый индикатор окончания приготовления	Да
Охлаждаемая дверца с двойным остеклением	2 стекла	Автоматическое отключение при открытой дверце	Да
Открытие дверцы	Боковое - петли справа	Ручное переключение термостата безопасности	Да
Тип ручки	С поворотным механизмом	Съемный дефлектор	Да
Внутреннее стекло	Открываемое	Количество ламп подсветки	2 LED-лампы
Количество вентиляторов	2 вентилятора с изменением направления вращения	Мощность ламп подсветки	40 Вт
Мощность двигателя вентилятора	180В	Шланг подачи воды	Да
Скорость вентилятора	Одна скорость	Длина электрического кабеля (см)	170 см
Стандартная скорость вентилятора	2850 об./мин.	Задняя панель IPX защита	Гальванизированный IPX3



Q	MORSETTO EQUIPOTENZIALE EARTH TERMINAL
E	CAVO ALIMENTAZIONE ELETTRICA ELECTRICITY SUPPLY CABLE
C	TUBO DI CARICO FILLER HOSE

Not included accessories



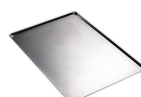
3805



3927



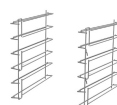
RUTVL



3743

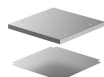
RGN11-310

Комплект держателей для GN1/1



RGN11-625

Комплект держателей для GN1/1



2RIP425

SVRPP625



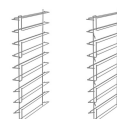
TVL425



TVL625D



LEV420XV



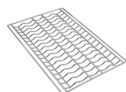
RGN11-1035

Комплект держателей для GN1/1

RGN11-625-2



3751



3810

Symbols glossary (TT)



Нагрев с принудительной конвекцией



Нагрев с принудительной конвекцией и
инжекторным впрыском пара