

ALFA625HR-2

Produktgrupp	Ugnar
Underfamilj	Konvektionsugn 6 bleck EN 600 x 400 mm eller GN1/1
Ugnstyp	Konvektionsugn med ånga
Ugnskontroll	Mekanisk
Kapacitet plåtar	6 bleck 600x400 mm eller GN1/1
Standard elektrisk anslutning	400 V 3N~ / 16 A / 10,5 kW / 50-60 Hz
Ångteknik	Direkt
WiFi-anslutning	Ej tillgänglig
Max djup med öppen dörr	1521 mm
Justerbara fötter	Ja
Nettovikt (kg)	76,000 kg
Produktmått B x D x H	798x757x793 mm
EAN-kod	8017709290054



Distribution

Potentiella användare	Barer / kaféer; Hotell; Restauranger/pubar; Bageri/konditori; Branschen frysta bageriprodukter; Livsmedelsdetaljhandel	Kondenserande huv	Barer / kaféer
------------------------------	--	--------------------------	----------------

Estetisk linje

Färg	Rostfritt stål	Pressad panel	Ja
Dörr med rostfria ränder	Ja	Logga	Smeg tryckt

Kommandon

Programmerbar i minuter	0-60 + tidlös	Skorstens reglering	Manuell
--------------------------------	---------------	----------------------------	---------

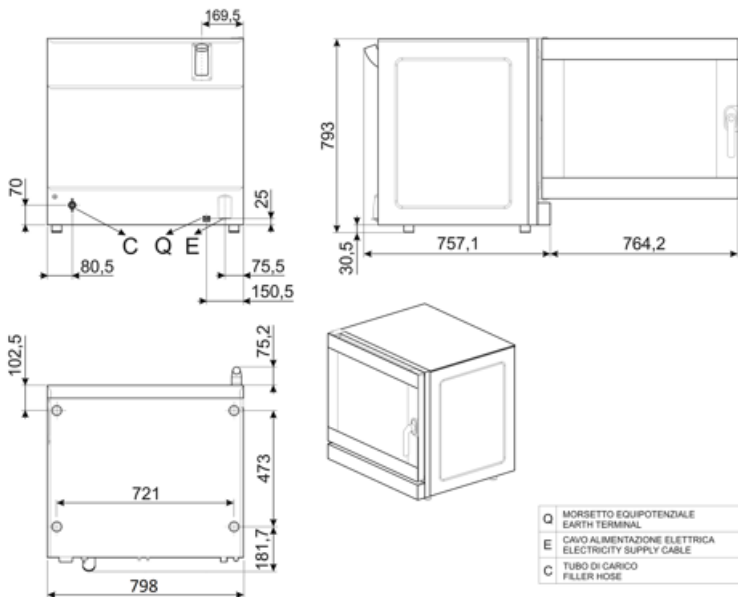
Alternativ

Gångjärn på höger sida	Ja	Kondenserande huv	K4610X
-------------------------------	----	--------------------------	--------

Konstruktion

Ugns material	Rostfritt stål / glas / plast	Befuktningssystem på varje fläkt	Ja
Ugns dimension (LxBxD)	672x437x546mm	Ångnivåer	Manuell
Bruttovolyt	462x395x340mm	Skorstens placering	Svart

Nettovolym	462x395x340mm	Tidsjustering	Elektromekanisk timer
Invändig nettovolym	462x395x340mm	Temperatur område	50-270°C
Material ugnstrymme	Rostfritt stål	Alarm tillagningstid slut	Ja
Antal hyllplan	6	Indikator med orangeljus när t° uppnås	Ja
Stöd för plåtar	Krom	Indikator i gröntljus när t° uppnått	Ja
Avstånd gejderna	77 mm	Elementen stängs av när dörren är öppen	Ja
Sval dörr med dubbla glas samt helt öppningsbar	Dubbelt glas	Manuell återställning av säkerhetstermostat	Ja
Luckhängning	Sida - höger gångjärn	Avtagbar deflektor	Ja
Typ av handtag	Roterande	Antal lampor	2 LED-lampor
Innerglass	Öppningsbar	Effekt lampor	40 W
Antal fläktar	2 fläktar med tidstyrd reversering	Anslutnings slang vatten	Ja
Fläkt effekt	180W	Längd matningskabel	170 cm
Fläkt hastighet rpm	Enkel hastighet	Bakre panel	Galvaniserad
Fläktens hastighet standard rpm	2850 rpm	Skyddsklass	IPX3



Tillbehör ingår ej



3743

Flat bakplåt i aluminium



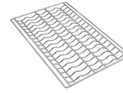
3751

Flat perforerad bakplåt i aluminium



3805

Platt krompläterat trådgaller



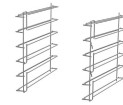
3810

Vågformad bakplåt för baguetter



3927

Kit för reducering av luftflöde



RGN11-625-2

Ställ för flata bakplåtar eller galler, kit GN1/1, passar för ALFA625-modeller



SVRPP420-625

Anslutningsats för två staplade ALFA420+420 eller ALFA420+625 modeller och kåpa

SVRPP625

Förbindningskit för 2 ugnar i serie 625/420 och fläkt



T11TH20

2 cm hög non stick-plåt GN1/1 för Galileo professional



T11TH40

4 cm hög non stick-plåt GN1/1 för Galileo professional



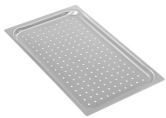
T11XH20

2 cm hög aluminiumplåt GN1/1 för Galileo professional



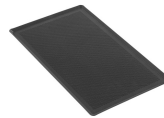
T11XH65

6,5 cm hög aluminiumplåt GN1/1 för Galileo professional



TF11XH2

Perforerad aluminiumplåt GN1/1 för Galileo professional



TMF11TH2

Mikroperforerad non stick-plåt GN1/1

Symbols glossary (TT)



Varmluft



Varmluft med injektion av ånga