

# APM861D

Материал мойки	Нержавеющая сталь
Тип	Сварная
Количество чаш	1
Крыло	Правая
EAN-код	8017709084509



## Эстетика



Эстетика	Универсальный	Тип встраивания	Стандартный
Серия	Alba	Логотип	Штампованный
Цвет	Нержавеющая сталь	Отверстие для смесителя/ эксцентрика	1 отверстие для смесителя
Отделка	Микродекор		

	Тип левой чаши	Толщина стали в левой чаше (мм)	Размер правой чаши, мм	Глубина левой чаши (мм)	Радиус закругления левой чаши	Перелив левой чаши	Положение корзинчатого вентиля, левая чаша	Размер корзинчатого вентиля, левая чаша
Чаша	Традиционный	0.7	340 x 400 x 210	210	80	Да, традиционная	У стенки чаши	3,5 дюйма

## Технические характеристики

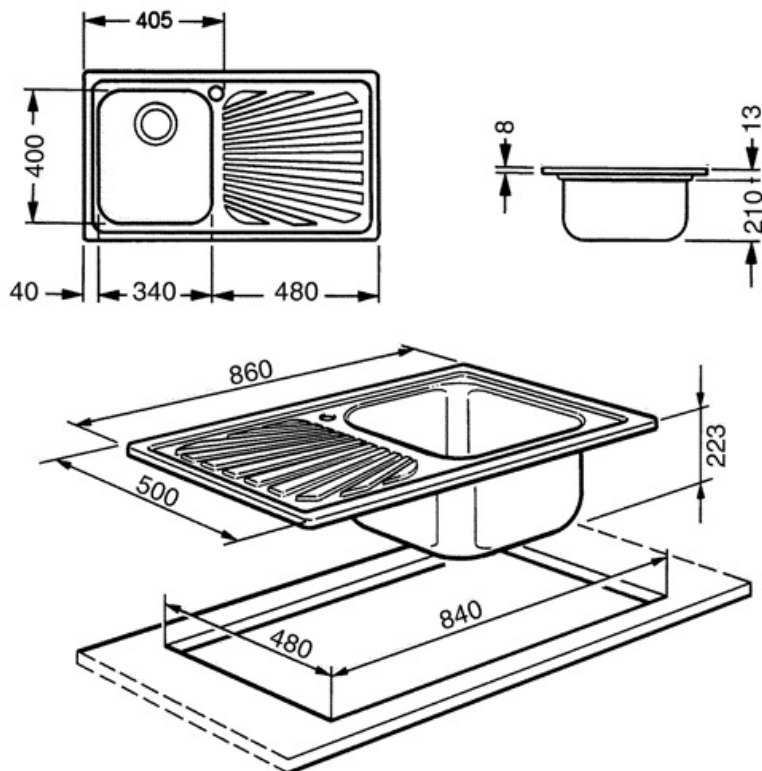


Толщина рамки	0.7 мм	Отверстие для смесителя	1
Глубина встраивания (мм)	13	Диаметр отверстия под смеситель	35 мм
Размеры изделия (мм)	220x860x500 мм	Слив с наклоном	2 °
Размеры выреза в столешнице (мм)	840 x 480 мм	Тип уплотнительной ленты	Герметик
Установка с бортиком	8 мм	Количество зажимов	8
Установка в базу	45 см		

## Аксессуары в комплекте

### Аксессуары для монтажа в комплекте

Корзинчатый вентиль,  
Сифон с возможностью подключения посудомоечной машины,  
Фиксирующие зажимы,  
Уплотнительная лента



## Совместимые Аксессуары



### CB34

Деревянная разделочная доска для чаши размером 340 x 400 мм



### DB34

Корзина из нержавеющей стали подходящая для чаши размером 340 x 400 x 180 мм, глубиной 180 мм.



### KITFD050

Измельчитель пищевых отходов 0,5 л.с. Мотор 0,5 л.с. Подходит для всех моек со сливом 3 1/2 "



### KITFD075

Измельчитель пищевых отходов 075 л.с. Мотор 0,75 л.с. Подходит для всех моек со сливом 3 1/2 "



### KITFD100

Измельчитель пищевых отходов 1 л.с. Мотор 1 л.с. Подходит для всех моек со сливом 3 1/2 "



### RND1V

Стандартный сливной комплект для моек с 21 чашей и прямоугольным переливом



### STABMIX

Стабилизатор для смесителя

---

## Symbols glossary

---



Ширина шкафа, необходимого для установки мойки



Глубина мойки - в зависимости от модели глубина может быть от 13 до 24,5 см.



Стандартная установка: традиционная установка в столешницу, подходит для любых кухонных гарнитуров

---

## Benefit (TT)

---

### **Одна чаша**

Одна чаша для большей адаптивности, вместимости и оптимизации пространства

### **Крыло мойки**

Крыло мойки позволяет размещать посуду, столовые приборы и кухонные принадлежности непосредственно на мойке после мытья: лишняя вода может стекать в чашу, обеспечивая естественную сушку..

### **Отверстие для смесителя**

Возможность установки смесителя непосредственно на мойку, для большей и более аккуратной поверхности.