

BBQE60X

Сімейство продуктів	Спеціальні продукти
Источник питания	Электрический
Размеры	60 cm
Тип встраивания	С основанием
Стандартный вырез	517-522 x 505-510 mm



Естетика

Естетика	Универсальный
Колір	Нержавіюча сталь
Оздоблення	Матова
Материал внешнего корпуса	AISI316
Внутренний материал	AISI 304
Расположение логотипа	Панель управления
Логотип	Шелкография
Расположение переключателей	Боковое
Количество переключателей	1
Поворотні перемикачі з підсвічуванням	Так
Ручки с цветной подсветкой	Красный
Ручка	Smeg Opera Classic

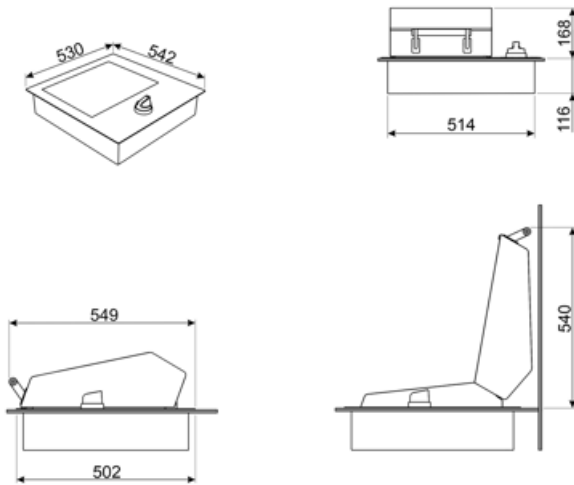
Технічні характеристики

Количество зон приготовления 1			
Барбекю - 1.5 kW			
Общая площадь приготовления пищи	1115 cm ²	Решетка для подогрева	Нет
Количество уровней мощности	10	Наклонные нагревательные элементы	Да
Макс. температура при открытой крышке	280 °C	Съемная крышка	Да
Макс. температура внутри полости	300-320 °C	Главная система нагрева	Да
Материал решеток для гриля	Чугун с фарфоровой эмалью	Код защиты от проникновения	IPX4
Аналоговый термометр	Да		

Електричне підключення

Тип електричної вилки (F;E) Schuko
Номинальная мощность 1500 W
Сила тока 7 A
Напряжение 220-240 V

Тип электрического кабеля Да, однофазное
Длина электрического кабеля 142 cm
Частота тока 50/60 Hz
Клемна коробка 6 полюсов



Benefit (TT)

Гибкость

По-настоящему персонализированный опыт приготовления на гриле благодаря настраиваемым настройкам гриля, соответствующим любым потребностям

Термощуп

Точный контроль приготовления благодаря отдельному температурному датчику для каждого гриля

Полная электрическая мощность

Быстрое и легкое приготовление на гриле благодаря полной электрической мощности, которая обеспечивает быстрый нагрев и простоту использования.

Решетки с фигурной нижней частью

Больше безопасности и меньше дыма и пламени благодаря решеткам, скрывающим нагревательный элемент.

Легкая очистка

Легкая очистка благодаря емкости из нержавеющей стали AISI 304 со сварными краями для герметизации жидкости и съемными компонентами

Премиальная нержавеющая сталь

Непревзойденная долговечность и стиль благодаря высококачественной нержавеющей стали AISI316 — она создана, чтобы выдерживать погодные условия и обеспечивать исключительную производительность год за годом.

10 уровней мощности

Идеальные результаты для каждого блюда благодаря 10 уровням мощности, которые адаптируются к разным продуктам и стилям приготовления